

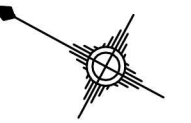
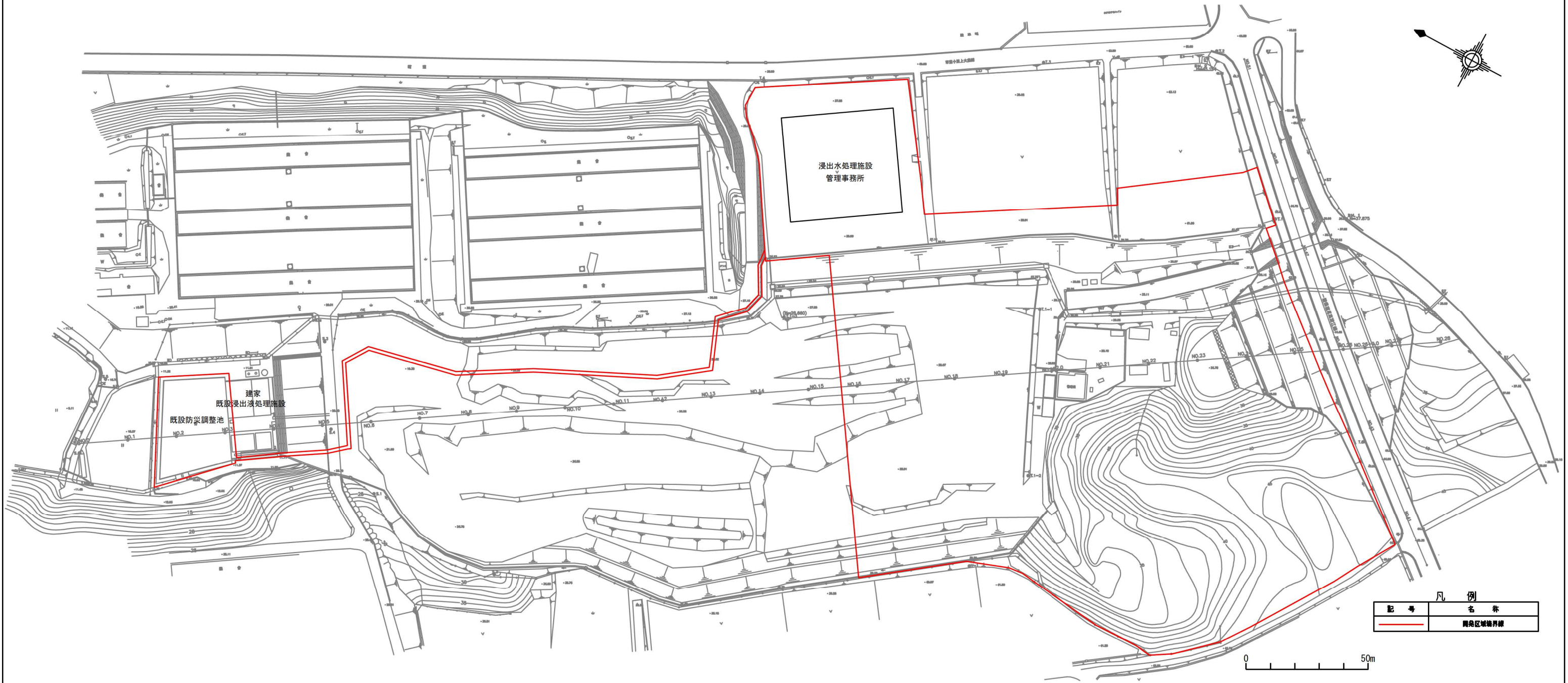
⑥__施設、建屋（門扉・囲いを含む）の構造図、
平面図、立面図、断面図

設計図面

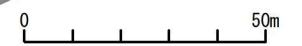
図面番号	図面名	図面番号	図面名
I-1	事業計画区域図	II-1	第II期/施設配置図
I-2	第I期/施設配置図	II-2	第II期/埋立完了平面図
I-3	第I期/施設配置図(下流部)	II-3	第II期/断面位置平面図
I-4	第I期/埋立完了平面図	II-4	第II期/埋立標準縦横断面図
I-5	第I期/断面位置平面図	II-5	第II期/造成計画横断面図(1)
I-6	第I期/埋立標準縦横断面図	II-6	第II期/造成計画横断面図(2)
I-7	第I期/造成計画横断面図(1)	II-7	第II期/造成計画横断面図(3)
I-8	第I期/造成計画横断面図(2)	II-8	第II期/造成計画横断面図(4)
I-9	第I期/造成計画横断面図(3)	II-9	第II期/造成計画横断面図(5)
I-10	第I期/造成計画横断面図(4)	II-10	第II期/雨水集排水施設計画平面図
I-11	第I期/造成計画横断面図(5)	II-11	第II期/雨水集排水施設一般図
I-12	第I期/雨水集排水施設計画平面図	II-12	第II期/バイパス水路平面図
I-13	第I期/雨水集排水施設計画平面図(下流部)	II-13	第II期/バイパス水路一般図(1)
I-14	第I期/雨水集排水施設一般図(1)	II-14	第II期/バイパス水路一般図(2)
I-15	第I期/雨水集排水施設一般図(2)	II-15	第II期/遮水工計画平面図
I-16	第I期/遮水工計画平面図	II-16	第II期/遮水シート固定工平面図
I-17	第I期/遮水シート固定工平面図	II-17	第II期/遮水構造一般図
I-18	第I期/遮水構造一般図	II-18	第II期/浸出水集排水施設計画平面図
I-19	第I期/浸出水集排水施設計画平面図	II-19	第II期/浸出水集排水施設一般図(1)
I-20	第I期/浸出水集排水施設一般図(1)	II-20	第II期/浸出水集排水施設一般図(2)
I-21	第I期/浸出水集排水施設一般図(2)	II-21	第II期/地下水集排水施設計画平面図
I-22	第I期/地下水集排水施設計画平面図	II-22	第II期/地下水集排水施設一般図
I-23	第I期/地下水集排水施設一般図	II-23	第II期/集水ピット一般図
I-24	第I期/集水ピット一般図		
I-25	第I期/既設排水管接続柵一般図		
I-26	第I期/既設防災調整池改良一般図	その他	浸出水処理施設 全体配置図
I-27	門・困障設備計画平面図		浸出水処理施設 フローシート
I-28	門・困障設備一般図		浸出水処理施設 水位高低図
			浸出水処理施設 機器配置平面図
			浸出水処理施設 機器配置平面図(水槽部)
			浸出水処理施設 機器配置断面図(1)
			浸出水処理施設 機器配置断面図(2)
			浸出水処理施設 立面図

事業計画区域図

S=1 : 1600



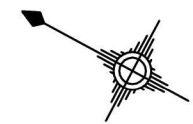
凡例	
記号	名称
	開発区域境界線



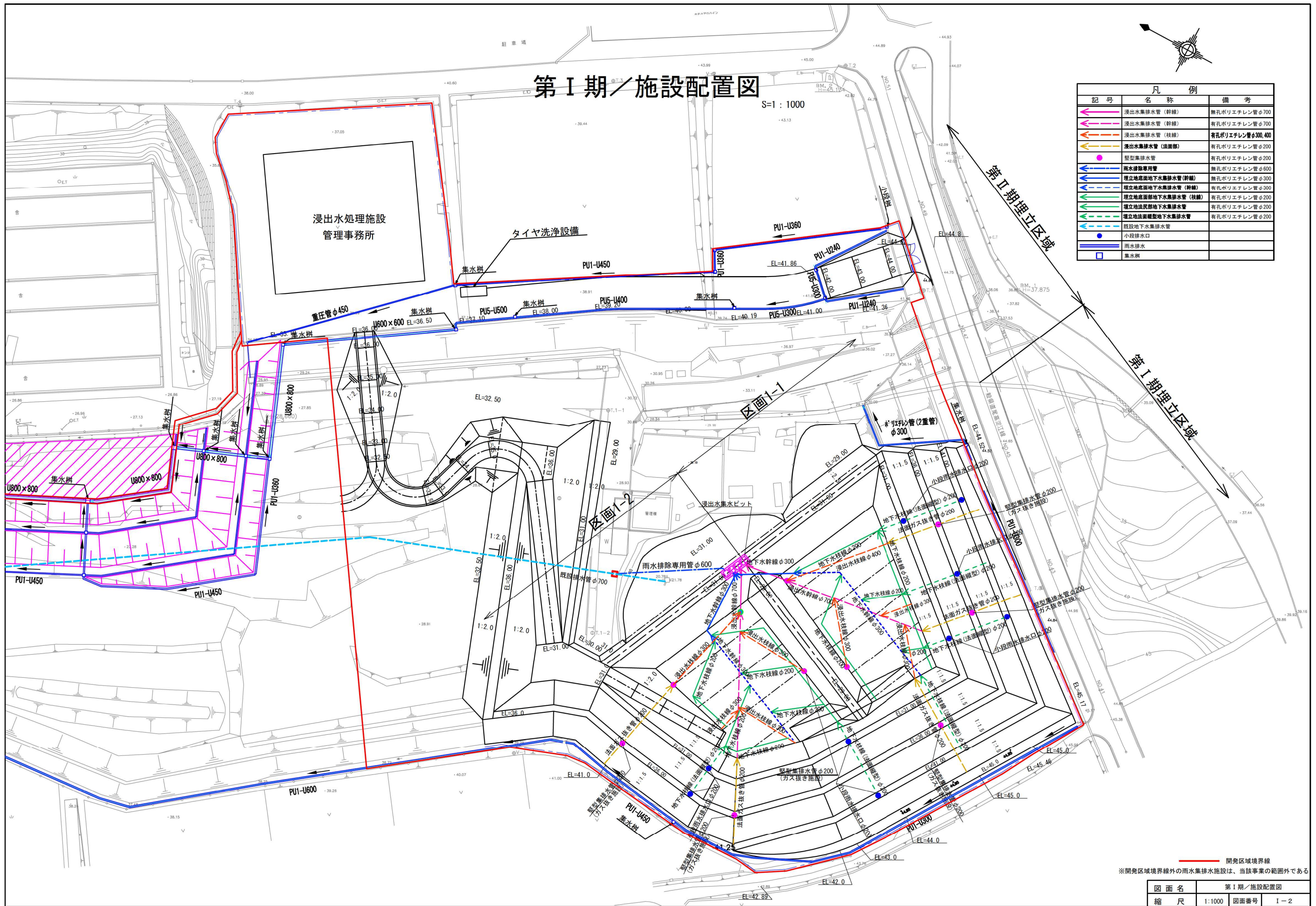
図面名	事業計画区域図		
縮尺	1:1600	図面番号	I-1

第 I 期 / 施設配置図

S=1:1000



凡 例		
記号	名称	備考
	浸出水集排水管 (幹線)	無孔ポリエチレン管φ700
	浸出水集排水管 (幹線)	有孔ポリエチレン管φ700
	浸出水集排水管 (枝線)	有孔ポリエチレン管φ300, 400
	浸出水集排水管 (法面部)	有孔ポリエチレン管φ200
	堅型集排水管	有孔ポリエチレン管φ200
	雨水排除専用管	無孔ポリエチレン管φ600
	埋立地底面地下水集排水管 (幹線)	無孔ポリエチレン管φ300
	埋立地底面地下水集排水管 (幹線)	有孔ポリエチレン管φ300
	埋立地底面地下水集排水管 (枝線)	有孔ポリエチレン管φ200
	埋立地法面部地下水集排水管	有孔ポリエチレン管φ200
	埋立地法面部埋立地下水集排水管	有孔ポリエチレン管φ200
	既設地下水集排水管	
	小段排水口	
	雨水排水	
	集水樹	

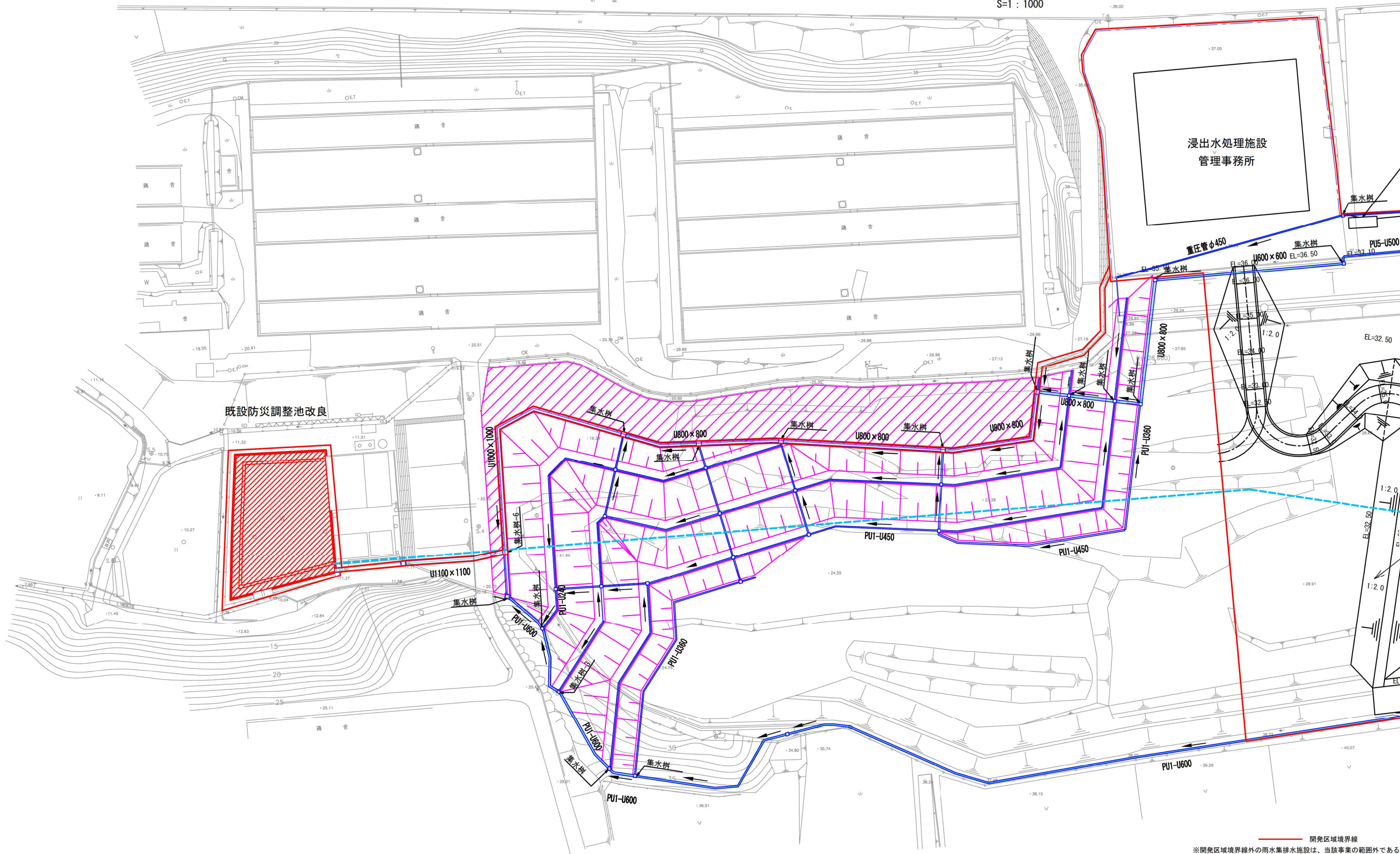


— 開発区域境界線
 ※開発区域境界線外の雨水集排水施設は、当該事業の範囲外である

図面名	第 I 期 / 施設配置図
縮尺	1:1000 図面番号 I-2

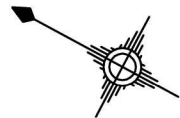
第 I 期 / 施設配置図 (下流部)

S=1:1000



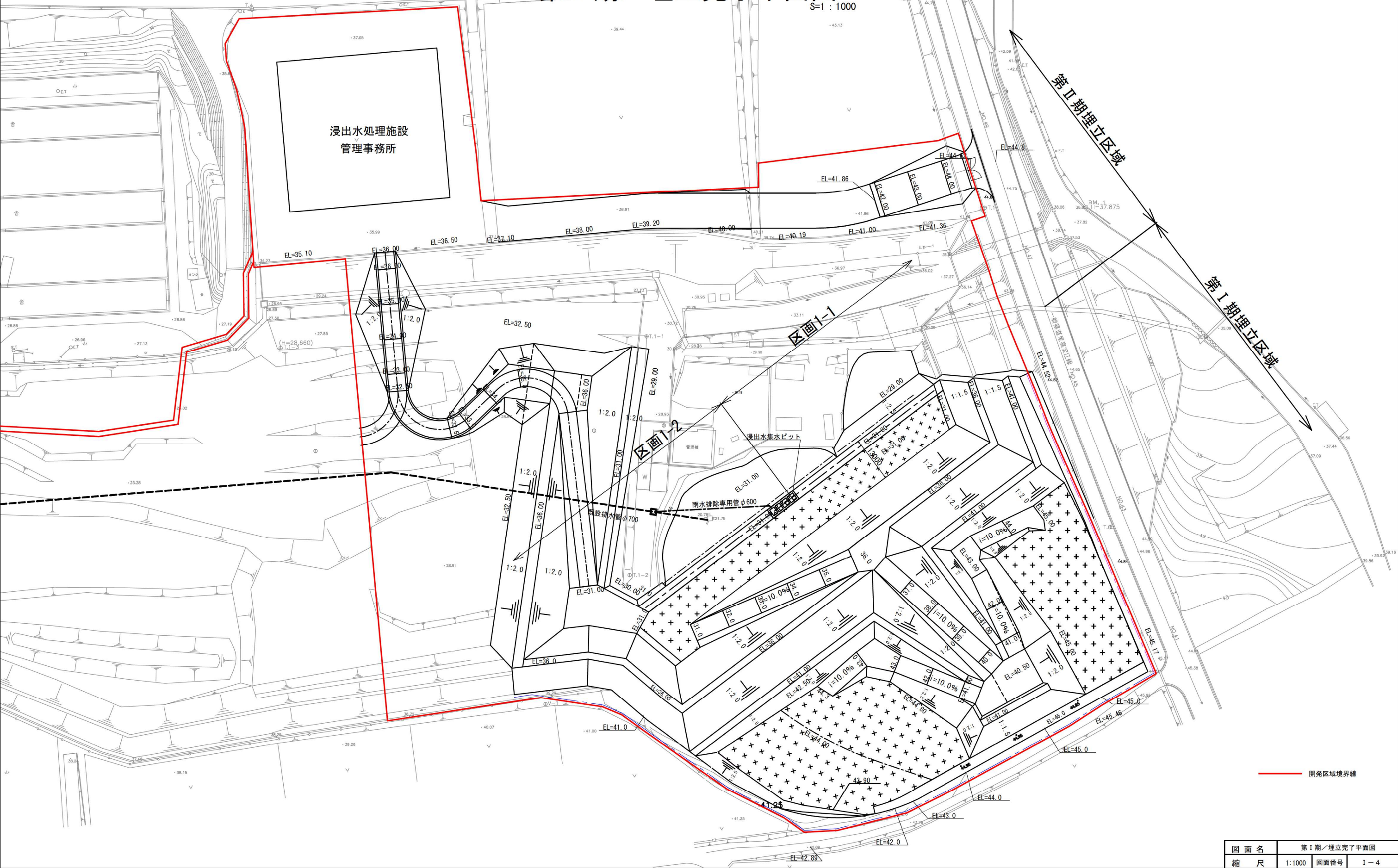
— 開発区域境界線
 ※開発区域境界線外の雨水集排水施設は、当該事業の範囲外である

図面名	第 I 期 / 施設配置図 (下流部)
縮尺	1:1000 図面番号 I-3



第 I 期 / 埋立完了平面図

S=1:1000

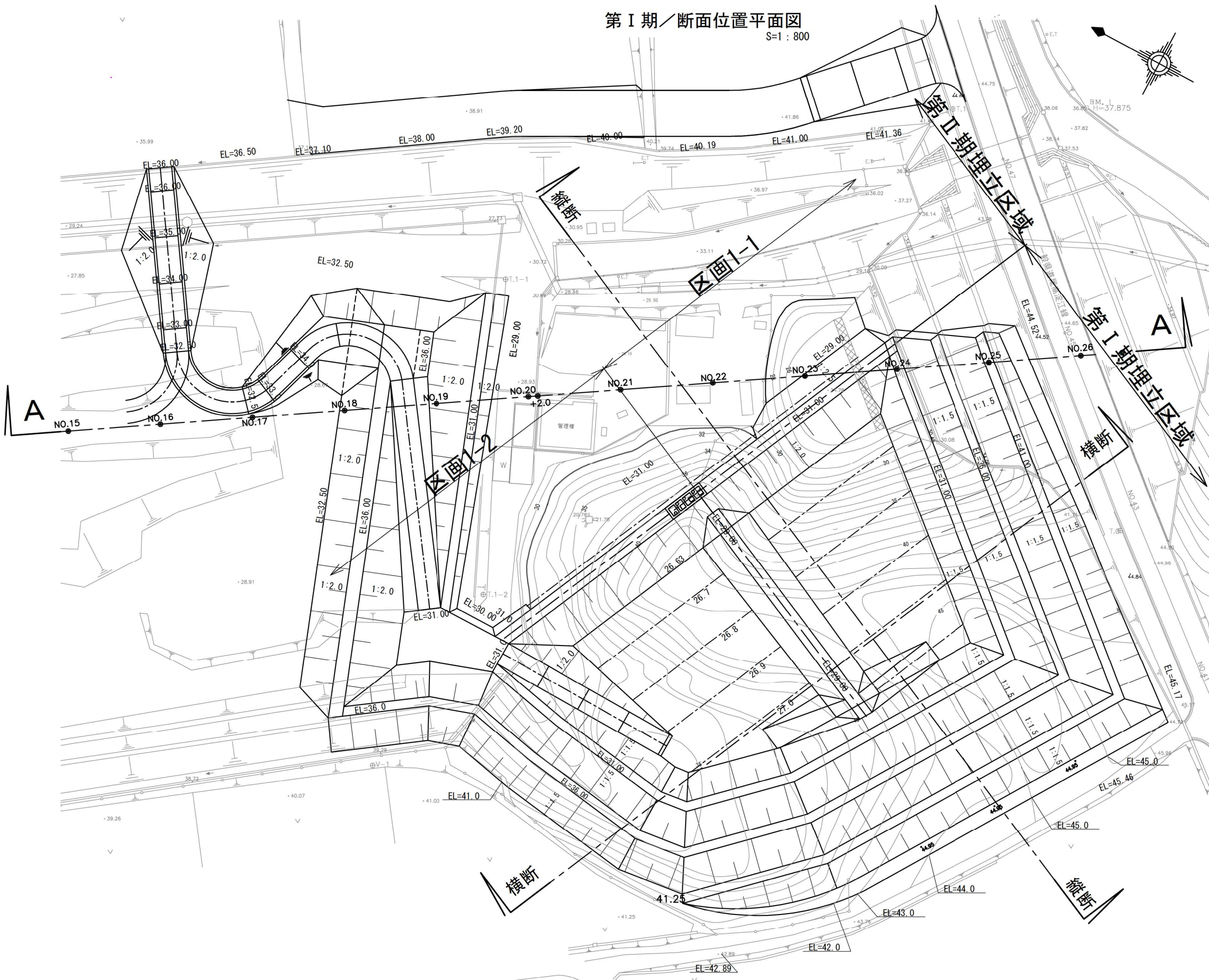


開発区域境界線

図面名	第 I 期 / 埋立完了平面図
縮尺	1:1000
図面番号	I-4

第 I 期 / 断面位置平面图

S=1 : 800

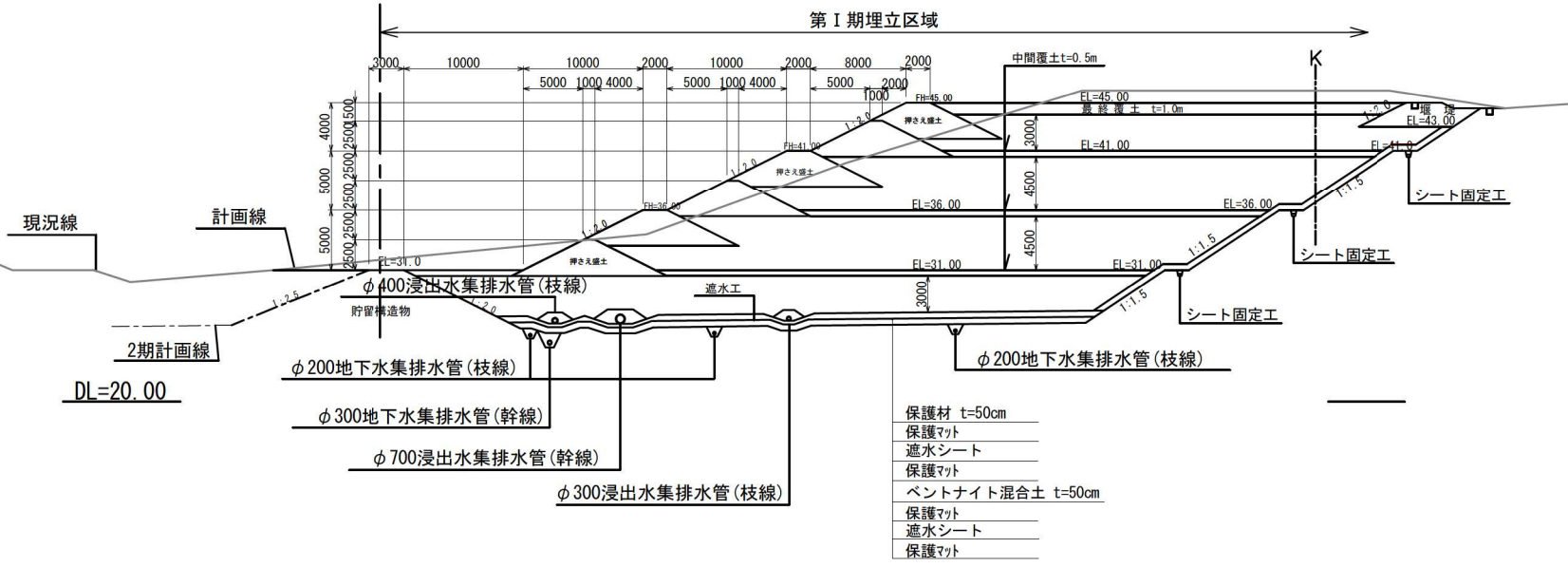


図面名	第 I 期 / 断面位置平面图		
縮尺	1:800	図面番号	I-5

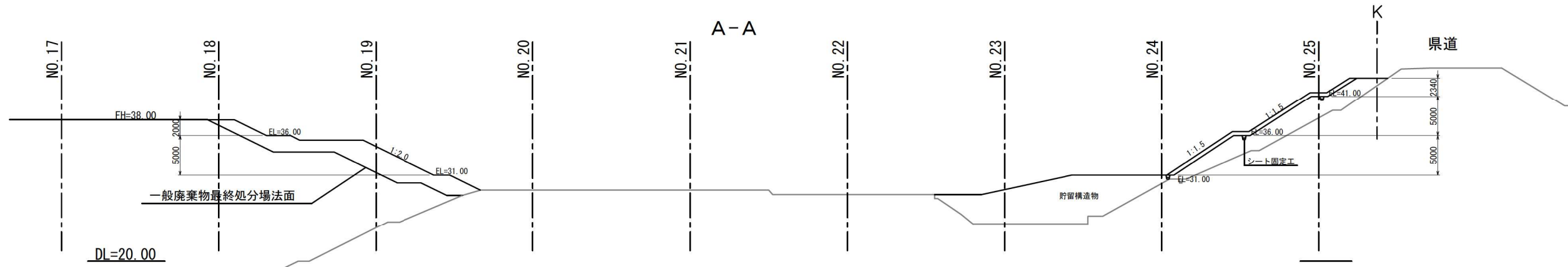
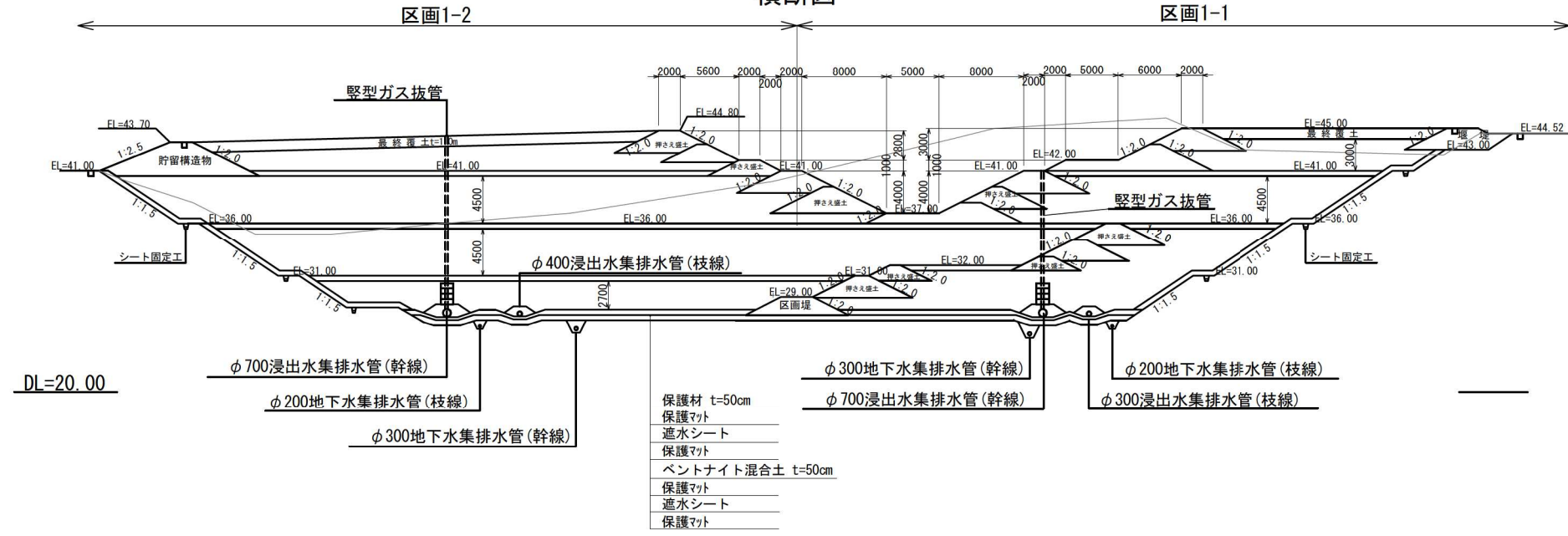
第 I 期 / 埋立標準縦横断面図

S=1:600

縦断面図



横断面図

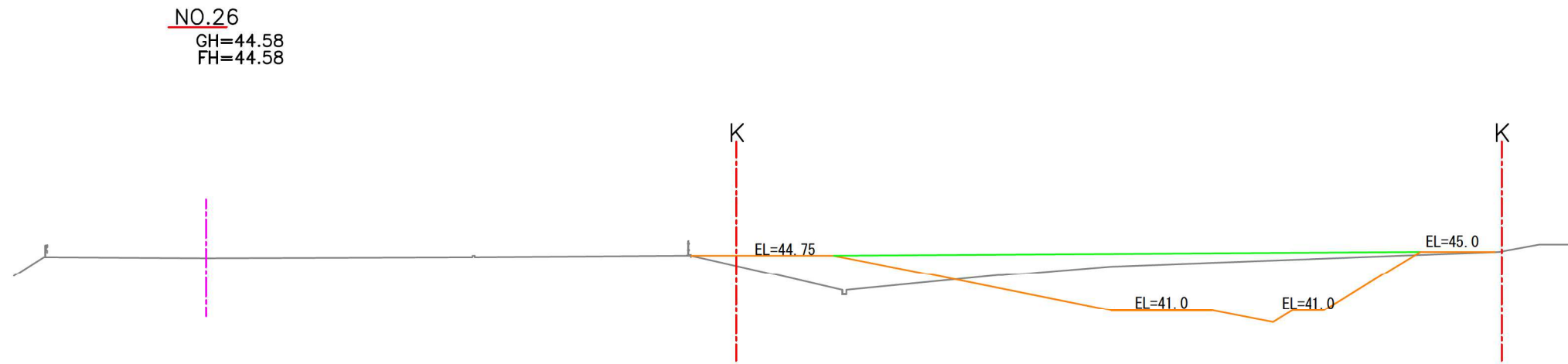


図面名	第 I 期 / 埋立標準縦横断面図		
縮尺	1:600	図面番号	I-6

第 I 期 / 造成計画横断面図(1)

S=1:400

凡 例	
記 号	名 称
	現 況 線
	計 画 線
	1 期埋立線



数量表

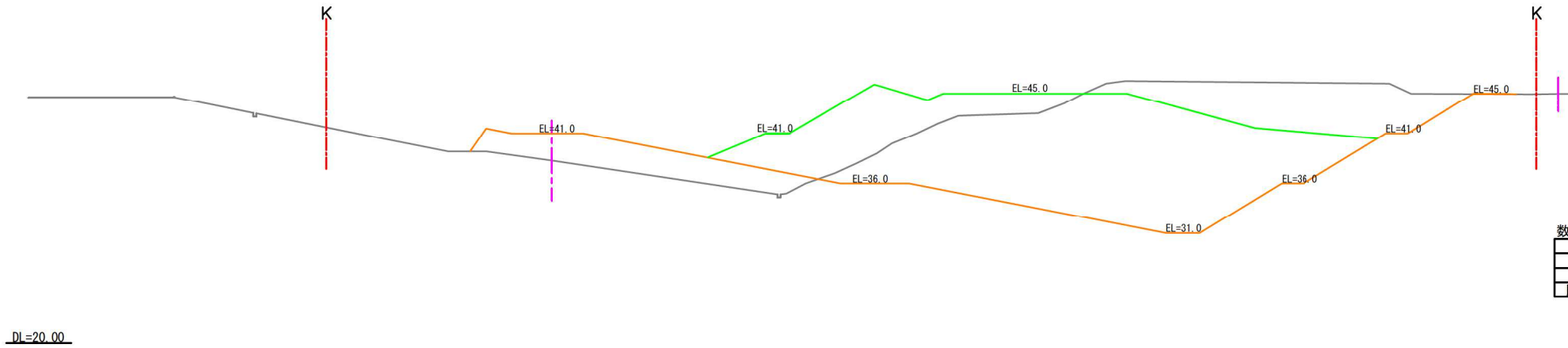
工 種	単 位	数 量
切 土	m ²	77.7
盛 土	m ²	21.4
既設構造物	m ²	0.0

図 面 名	第 I 期 / 造成計画横断面図(1)		
縮 尺	1:400	図面番号	I-7

第 I 期 / 造成計画横断面图 (2)
S=1:600

凡 例	
記号	名称
—	現況線
—	計面線
—	1期埋立線

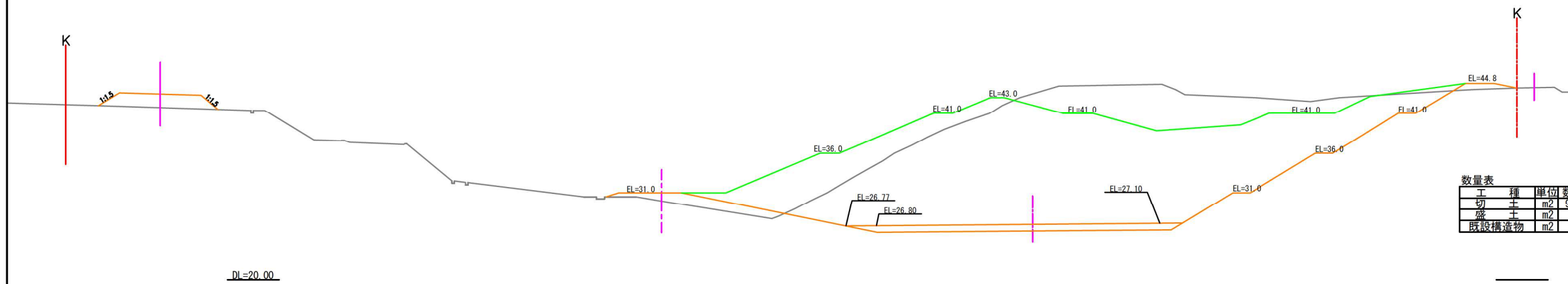
NO.25
GH=38.27
FH=43.77



数量表

工 種	単 位	数 量
切 土	m ²	552.4
盛 土	m ²	85.5
既設構造物	m ²	0.0

NO.24
GH=29.93
FH=44.51



数量表

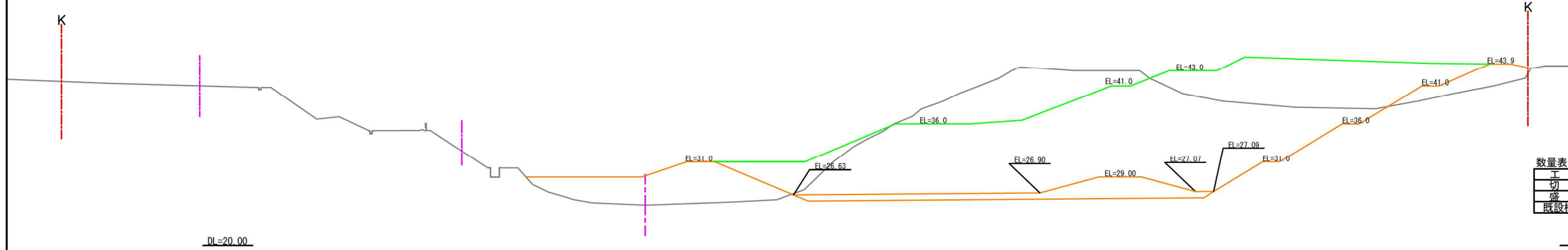
工 種	単 位	数 量
切 土	m ²	910.5
盛 土	m ²	26.3
既設構造物	m ²	0.0

図面名	第 I 期 / 造成計画横断面图 (2)		
縮 尺	1:600	図面番号	1-8

第 I 期 / 造成計画横断面图 (3)
S=1:600

NO.23
GH=25.30
FH=44.28

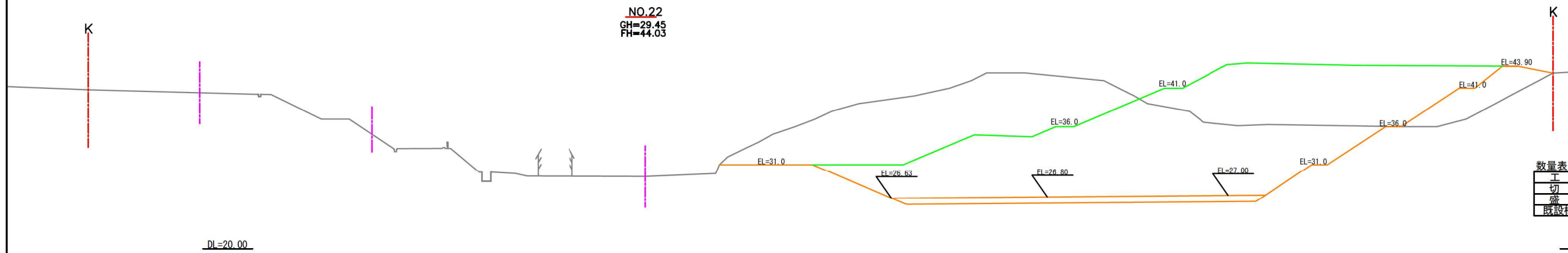
凡 例	
記号	名称
—	現況線
—	計面線
—	1期埋立線



数量表

工 種	単位	数 量
切 土	m ²	837.1
盛 土	m ²	153.7
既設構造物	m ²	0.0

NO.22
GH=29.45
FH=44.03



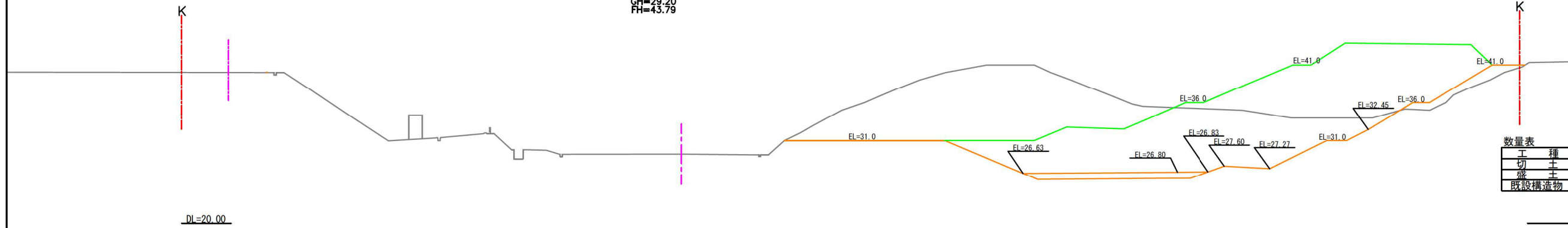
数量表

工 種	単位	数 量
切 土	m ²	914.7
盛 土	m ²	60.7
既設構造物	m ²	0.0

図面名	第 I 期 / 造成計画横断面图 (3)
縮 尺	1:600 図面番号 1-9

第 I 期 / 造成計画横断図 (4)
S=1:600

NO.21
GH=29.20
FH=43.79

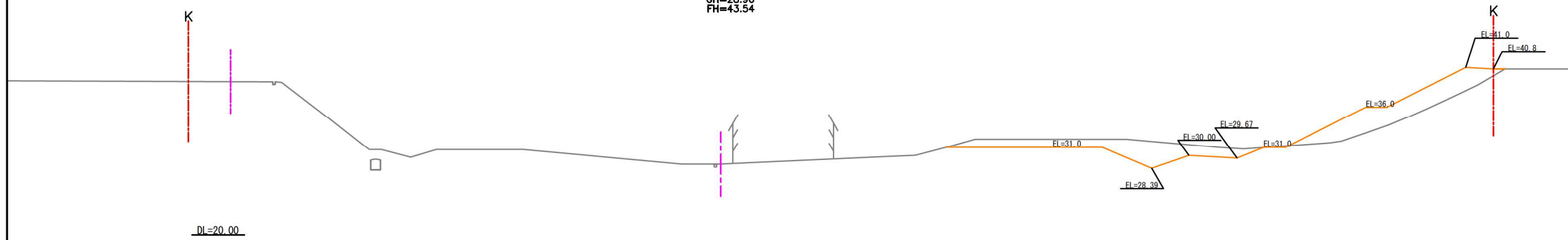


凡 例	
記号	名称
— (grey)	現況線
— (orange)	計画線
— (green)	1期埋立線

数量表

工 種	単位	数 量
切 土	m ²	622.1
盛 土	m ²	17.1
既設構造物	m ²	0.0

NO.20
GH=28.90
FH=43.54



数量表

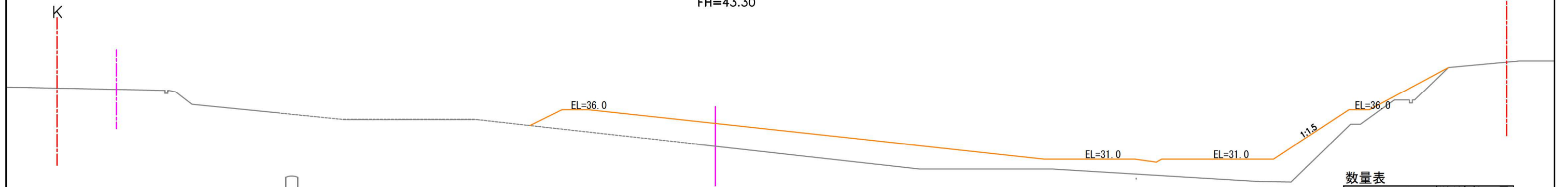
工 種	単位	数 量
切 土	m ²	51.6
盛 土	m ²	59.6
既設構造物	m ²	0.0

図 面 名	第 I 期 / 造成計画横断図 (4)
縮 尺	1:600 図面番号 1-10

第 I 期 / 造成計画横断図 (5)

S=1 : 400

NO.19
GH=32.30
FH=43.30



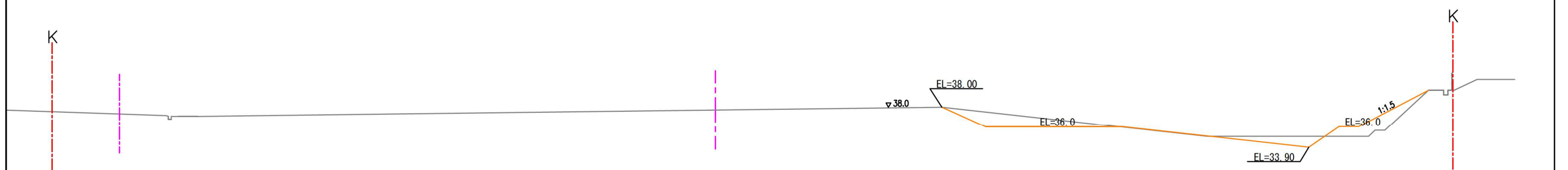
DL=20.00

数量表

工種	単位	数量
切土	m ²	0.0
盛土	m ²	176.2
既設構造物	m ²	0.0

凡例	
記号	名称
	現況線
	計画線
	1期埋立線

NO.18
GH=37.72
FH=43.04



DL=20.00

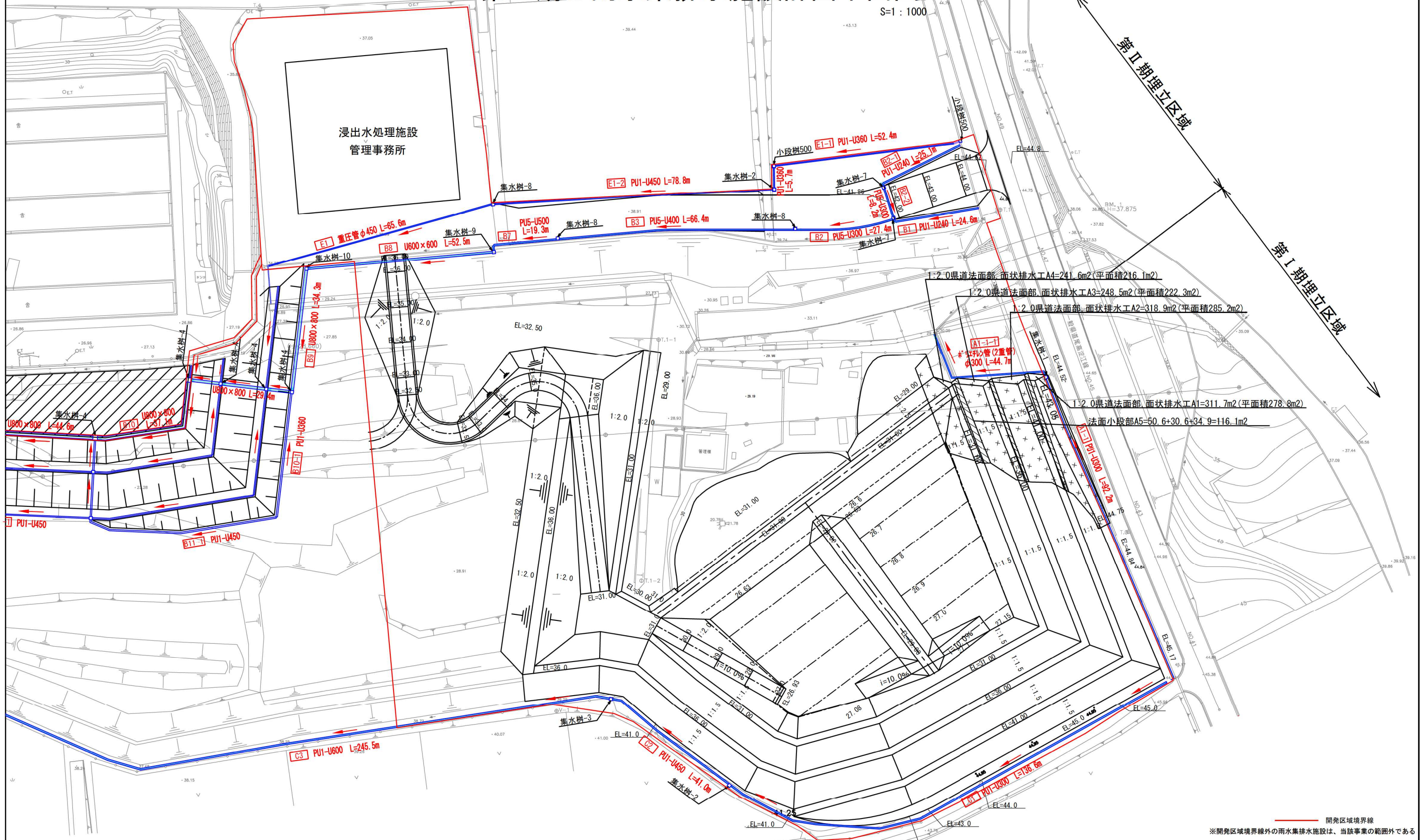
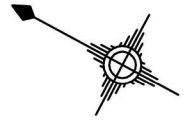
数量表

工種	単位	数量
切土	m ²	6.4
盛土	m ²	10.7
既設構造物	m ²	0.0

図面名	第 I 期 / 造成計画横断図 (5)
縮尺	1:400 図面番号 I-11

第 I 期 / 雨水集排水施設計画平面図

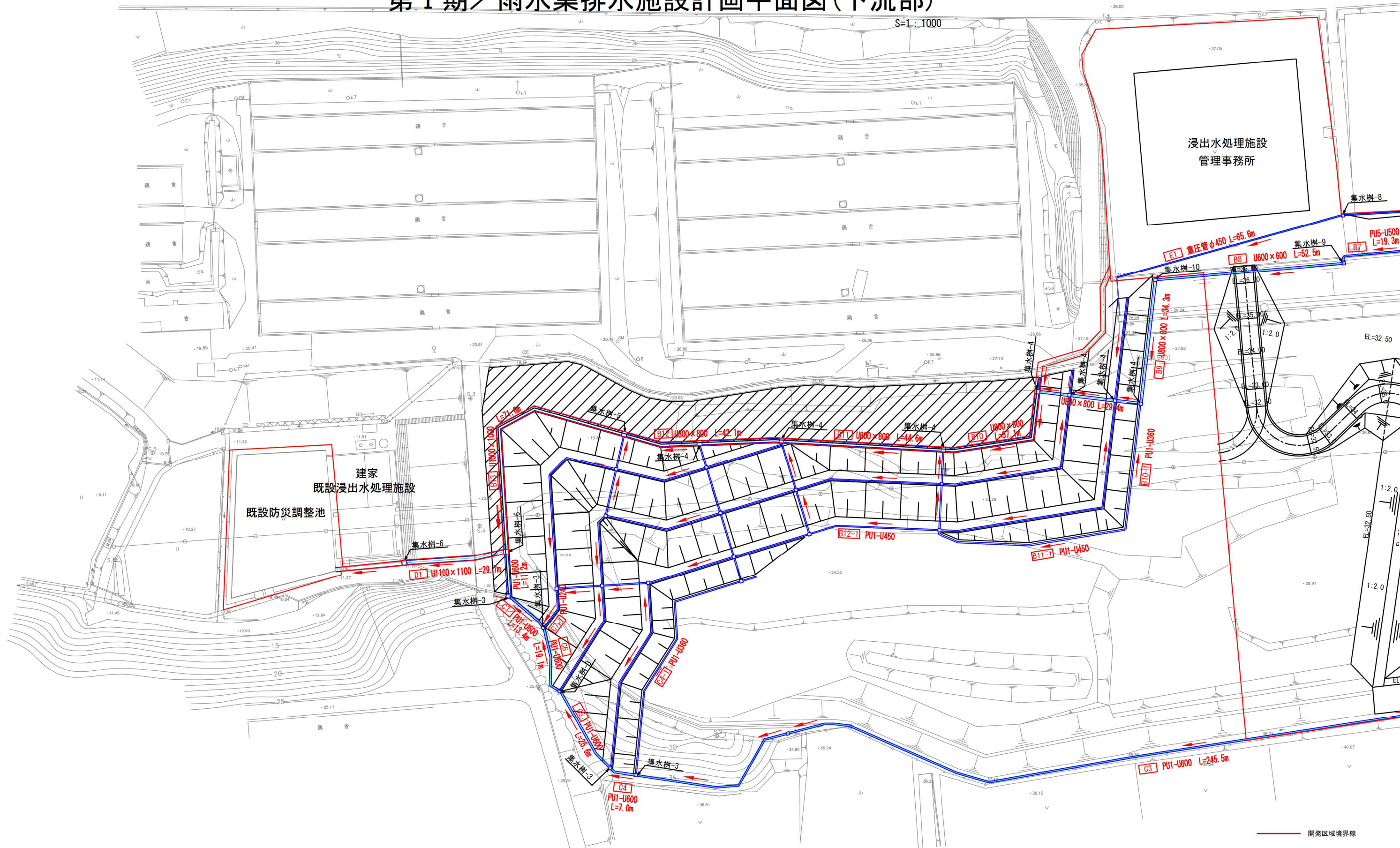
S=1:1000



図面名	第 I 期 / 雨水集排水施設計画平面図
縮尺	1:1000 図面番号 I-12

第 I 期 / 雨水集排水施設設計平面図 (下流部)

S=1:1000

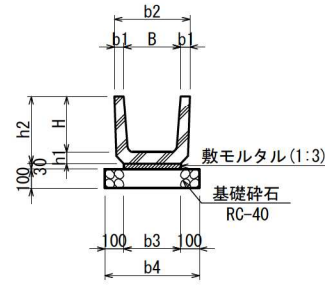


開発区域境界線
 ※開発区域境界線外の雨水集排水施設は、当該事業の範囲外である

図面名	第 I 期 / 雨水集排水施設設計平面図 (下流部)
縮尺	1:1000 図面番号 I-13

第 I 期／雨水集排水施設一般図(1)

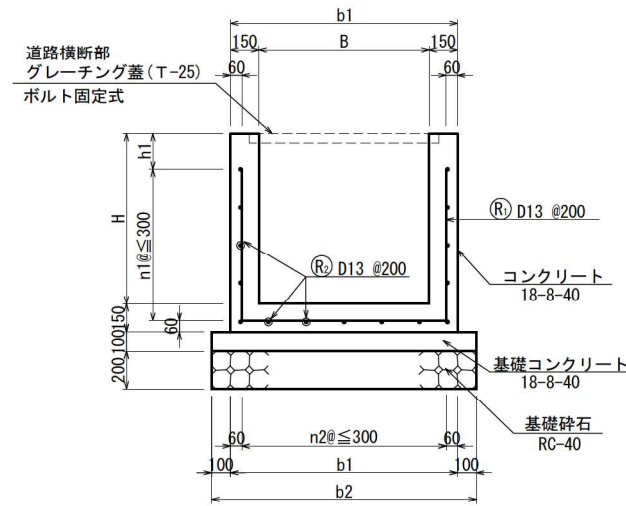
雨水U型側溝 (PU1) S=1:40



(寸法表) [単位 mm]

名称	B	H	b1	b2	b3	b4	h1	h2
PU240	240	240	45	330	240	440	50	290
PU300B	300	300	50	400	300	500	60	360
PU360B	360	360	50	460	360	560	65	425
PU450	450	450	55	560	430	630	70	520
PU600	600	600	70	740	600	800	80	680

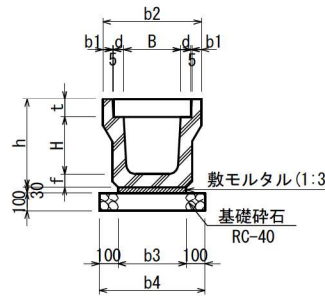
現場打U型水路 S=1:40



(寸法表) [単位 mm]

名称	B	H	b1	b2	h1	n1	n2
600×600	600	600	900	1100	90	2	3
800×800	800	800	1100	1300	90	4	5
1000×1000	1000	1000	1300	1500	90	4	5
1100×1100	1100	1100	1400	1600	190	4	5

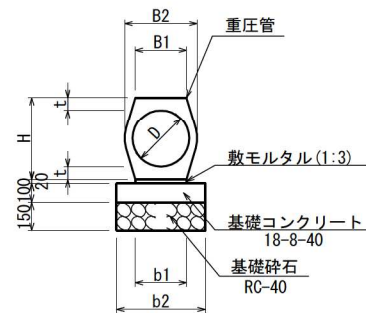
雨水落ちふた式U型側溝 (PU5) S=1:40



(寸法表) [単位 mm]

名称	B	H	b1	b2	b3	b4	d	t	f	h
PU300A	300	300	50	520	360	560	55	95	70	465
PU400A	400	400	55	630	430	630	55	110	70	580
PU500A	500	500	60	750	540	740	60	125	80	705
PU600	600	600	70	850	630	830	50	150	90	840

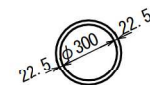
重圧管 S=1:40



(寸法表) [単位 mm]

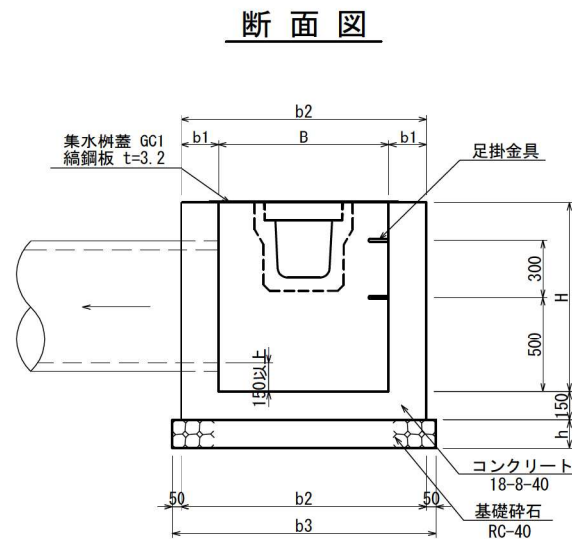
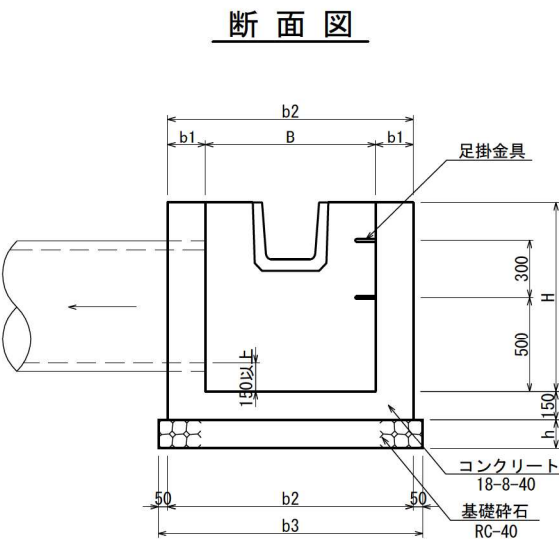
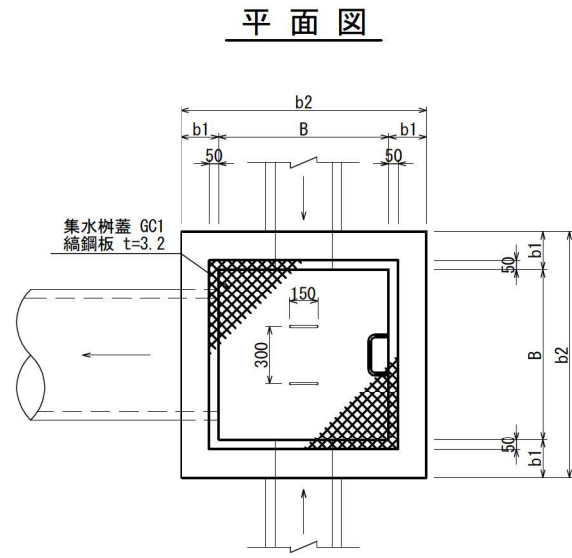
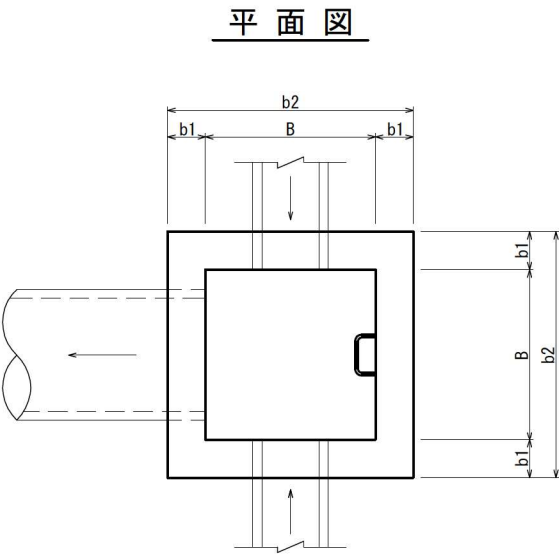
名称	D	t	B1	B2	b1	b2	H
φ450	450	88	396	558	396	600	626

ポリエチレン管 S=1:40



第 I 期／雨水集排水施設一般図(2)

集水柵構造図
S=1:40



※柵深さ1.0m以上は足掛け金物を設けること。

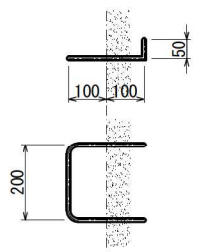
(寸法表) [単位 mm]

名称	B	H	b1	b2	b3	h	足掛金具
集水柵-1	500	600	150	800	900	150	
集水柵-2	600	700	150	900	1000	150	
集水柵-3	800	900	150	1100	1200	150	
集水柵-4	1000	1000	150	1300	1400	150	2本
集水柵-5	1200	1200	200	1600	1700	200	2本
集水柵-6	1300	1300	200	1700	1800	200	3本

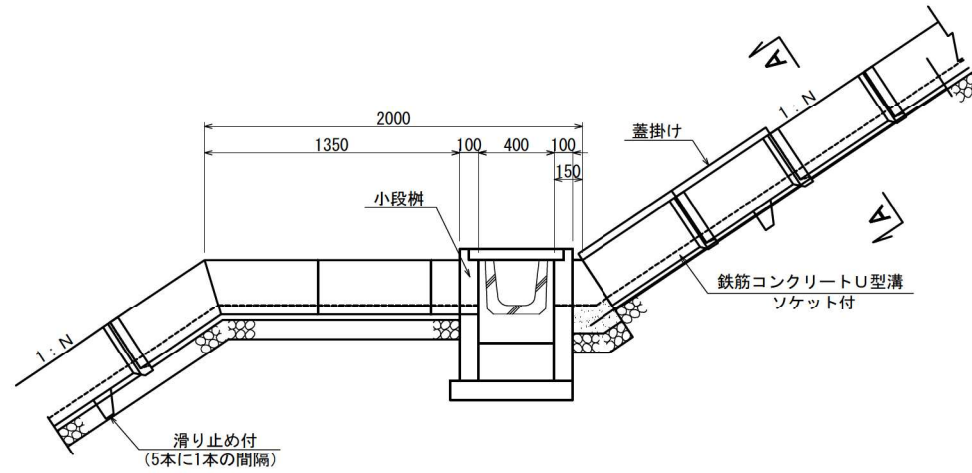
(寸法表) [単位 mm]

名称	B	H	b1	b2	b3	h	足掛金具	蓋GC1
集水柵-7	500	600	150	800	900	150	-	600×600
集水柵-8	700	800	150	1000	1100	150	-	800×800
集水柵-9	800	900	150	1100	1200	150	-	900×900
集水柵-10	1000	1100	200	1400	1500	200	2本	1100×1100

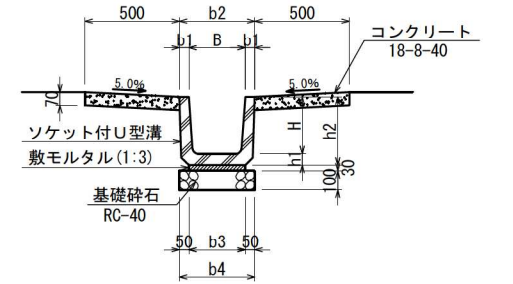
足掛金具
S=1:20



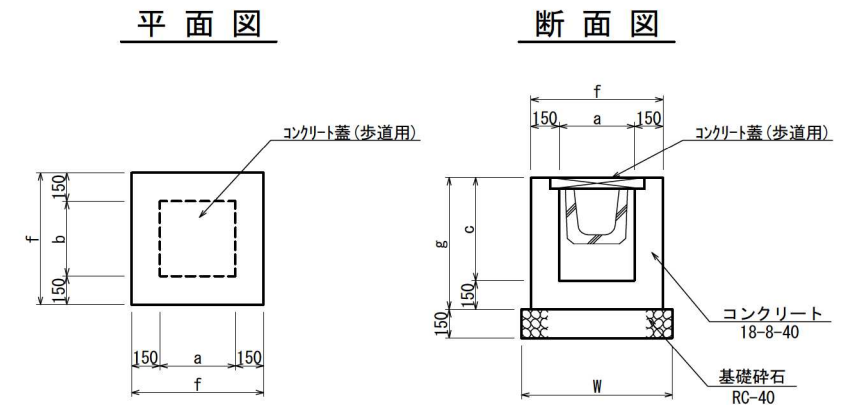
縦排水溝構造図
S=1:40



A-A断面図
S=1:40



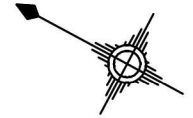
小段柵構造図
S=1:40



TYPE	寸法 (mm)					
	a	b	c	f	g	W
小段柵 -500	500	500	600	800	750	900

第 I 期 / 遮水工計画平面図

S=1:1000

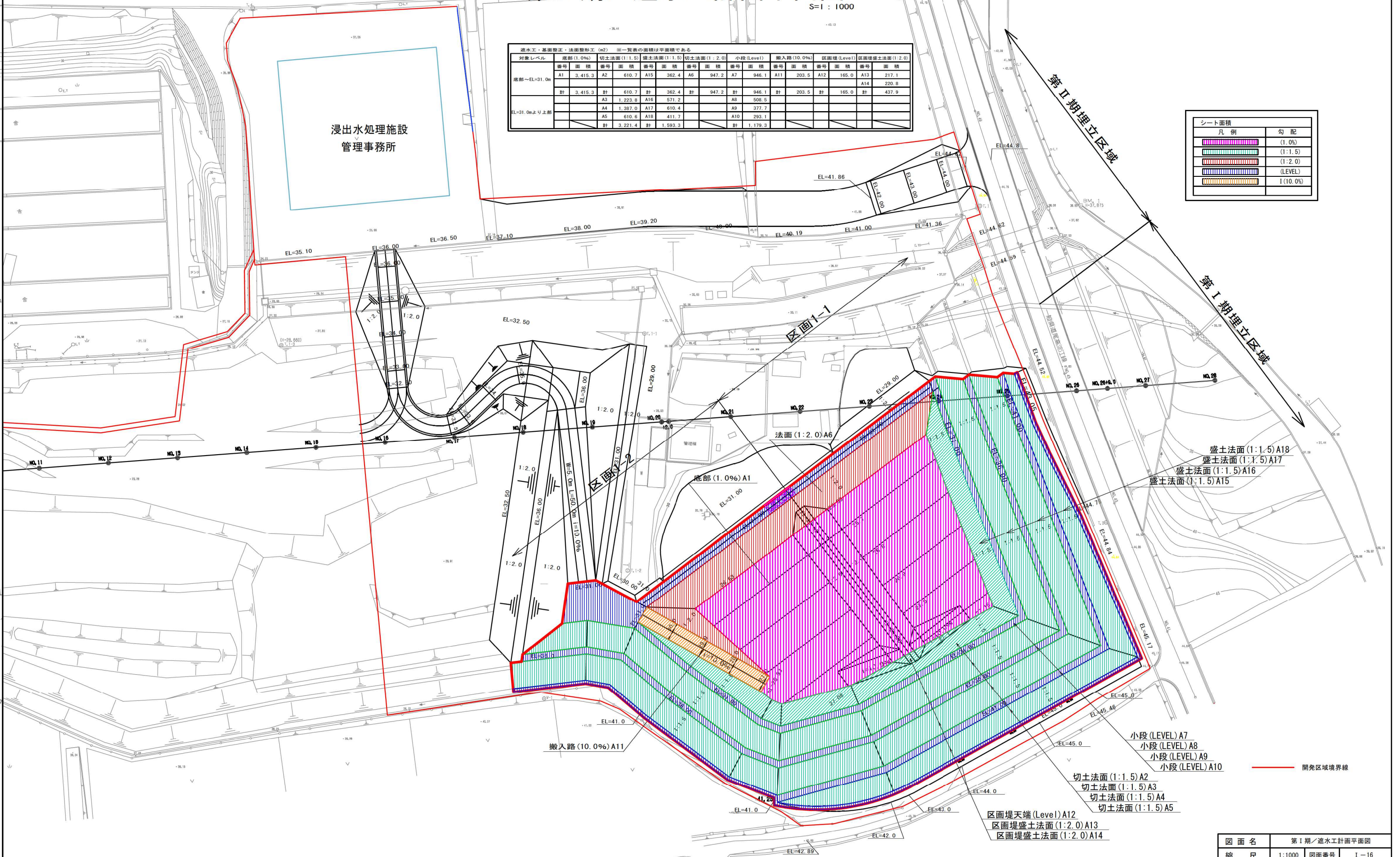


遮水工・基礎整正・法面整形工 (m²) ※一覧表の面積は平面積である

対象レベル	底部 (1.0%)		切土法面 (1:1.5)		盛土法面 (1:1.5)		切土法面 (1:2.0)		小段 (Level)		搬入路 (10.0%)		区画境 (Level)		区画境盛土法面 (1:2.0)		
	番号	面積	番号	面積	番号	面積	番号	面積	番号	面積	番号	面積	番号	面積	番号	面積	
底部~EL=31.0m	A1	3,415.3	A2	610.7	A5	362.4	A6	947.2	A7	946.1	A11	203.5	A12	165.0	A13	217.1	
	計	3,415.3	計	610.7	計	362.4	計	947.2	計	946.1	計	203.5	計	165.0	計	220.8	
EL=31.0mより上部	A3	1,223.8	A16	571.2	A4	1,287.0	A17	610.4	A8	508.5	A9	377.7	A10	293.1			
	計	3,221.4	計	1,593.3													

シート面積

凡例	勾配
	(1.0%)
	(1:1.5)
	(1:2.0)
	(LEVEL)
	1 (10.0%)



盛土法面 (1:1.5) A18
 盛土法面 (1:1.5) A17
 盛土法面 (1:1.5) A16
 盛土法面 (1:1.5) A15

小段 (LEVEL) A7
 小段 (LEVEL) A8
 小段 (LEVEL) A9
 小段 (LEVEL) A10
 切土法面 (1:1.5) A2
 切土法面 (1:1.5) A3
 切土法面 (1:1.5) A4
 切土法面 (1:1.5) A5

区画堤天端 (Level) A12
 区画堤盛土法面 (1:2.0) A13
 区画堤盛土法面 (1:2.0) A14

図面名	第 I 期 / 遮水工計画平面図
縮尺	1:1000 図面番号 I-16

第 I 期 / 遮水シート固定工平面図

S=1:1000

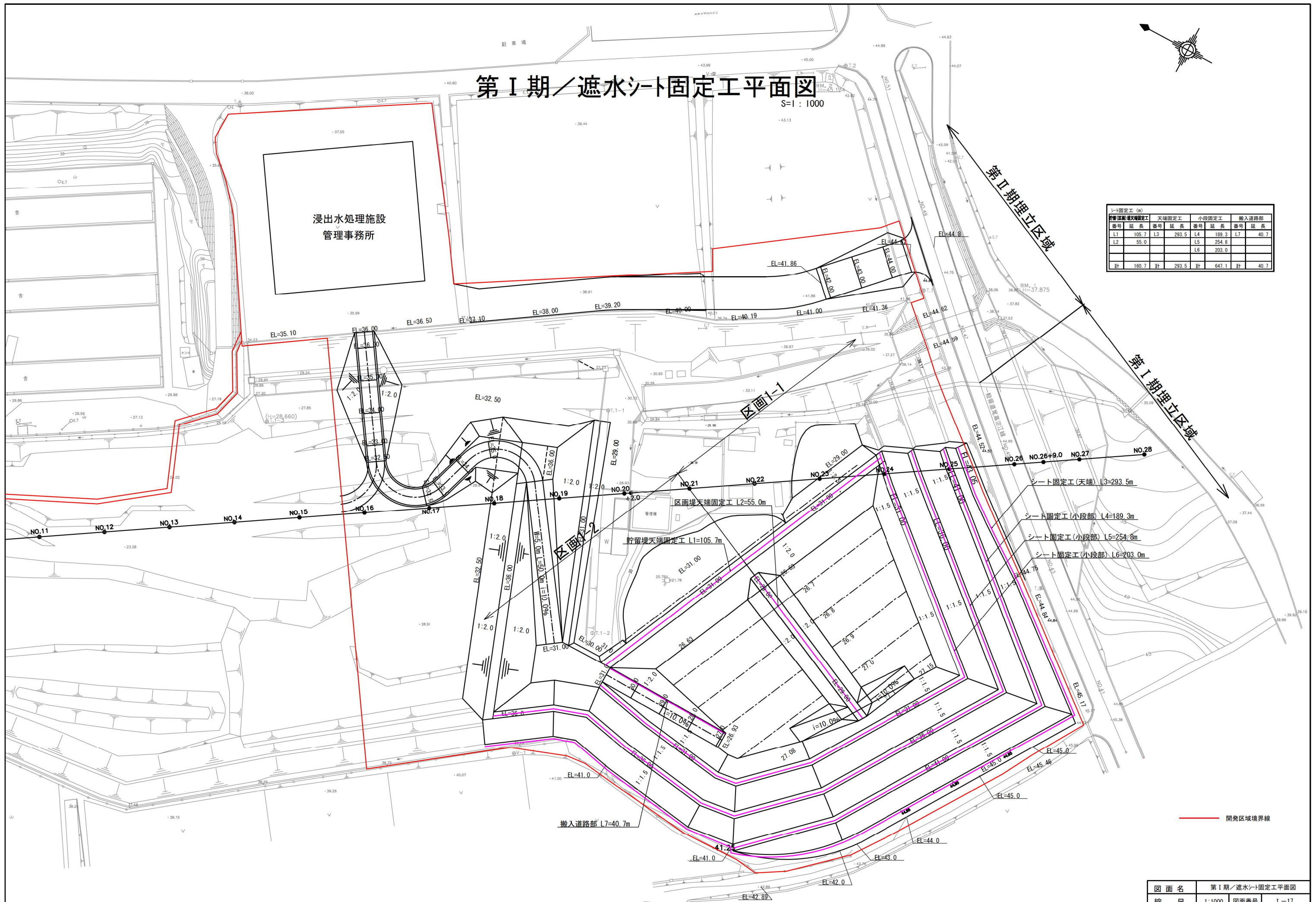


浸出水処理施設
管理事務所

シート固定工 (m)		天端固定工		小段固定工		搬入道路部	
番号	延長	番号	延長	番号	延長	番号	延長
L1	105.7	L3	293.5	L4	189.3	L7	40.7
L2	55.0			L5	254.8		
				L6	203.0		
計	160.7	計	293.5	計	647.1	計	40.7

第 I 期埋立区域

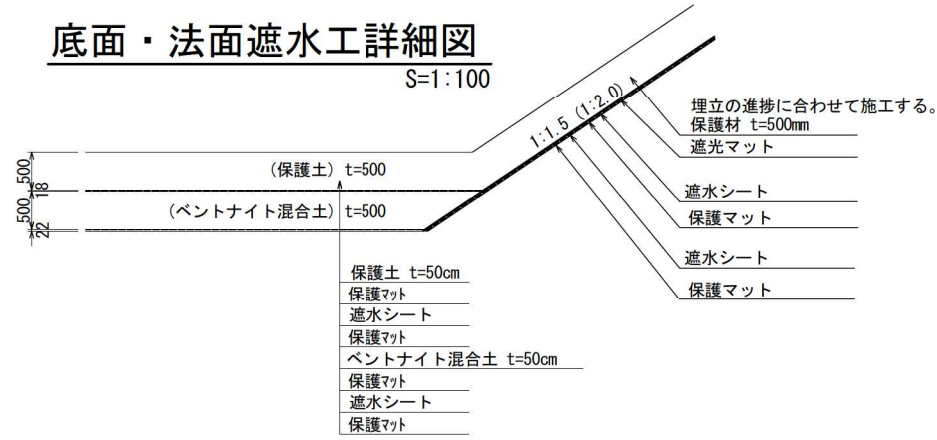
第 I 期埋立区域



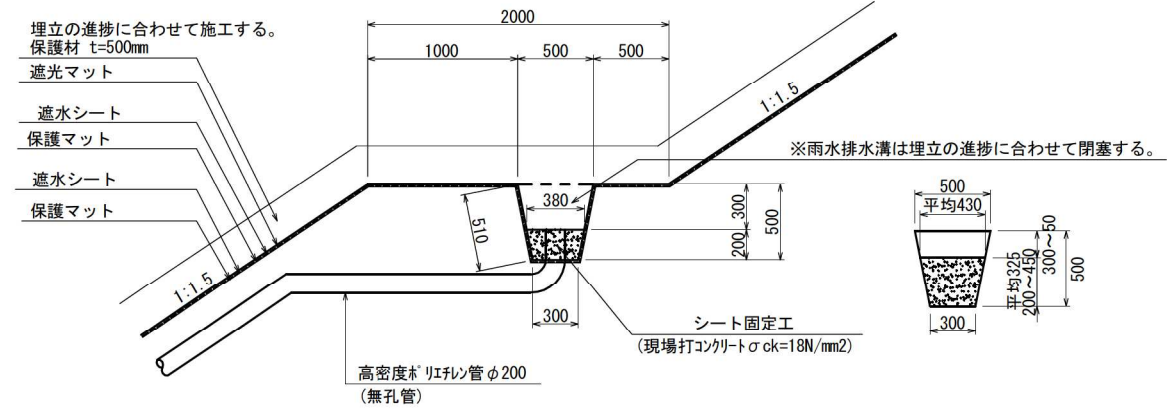
図面名	第 I 期 / 遮水シート固定工平面図
縮尺	1:1000 図面番号 I-17

第 I 期 / 遮水構造一般図

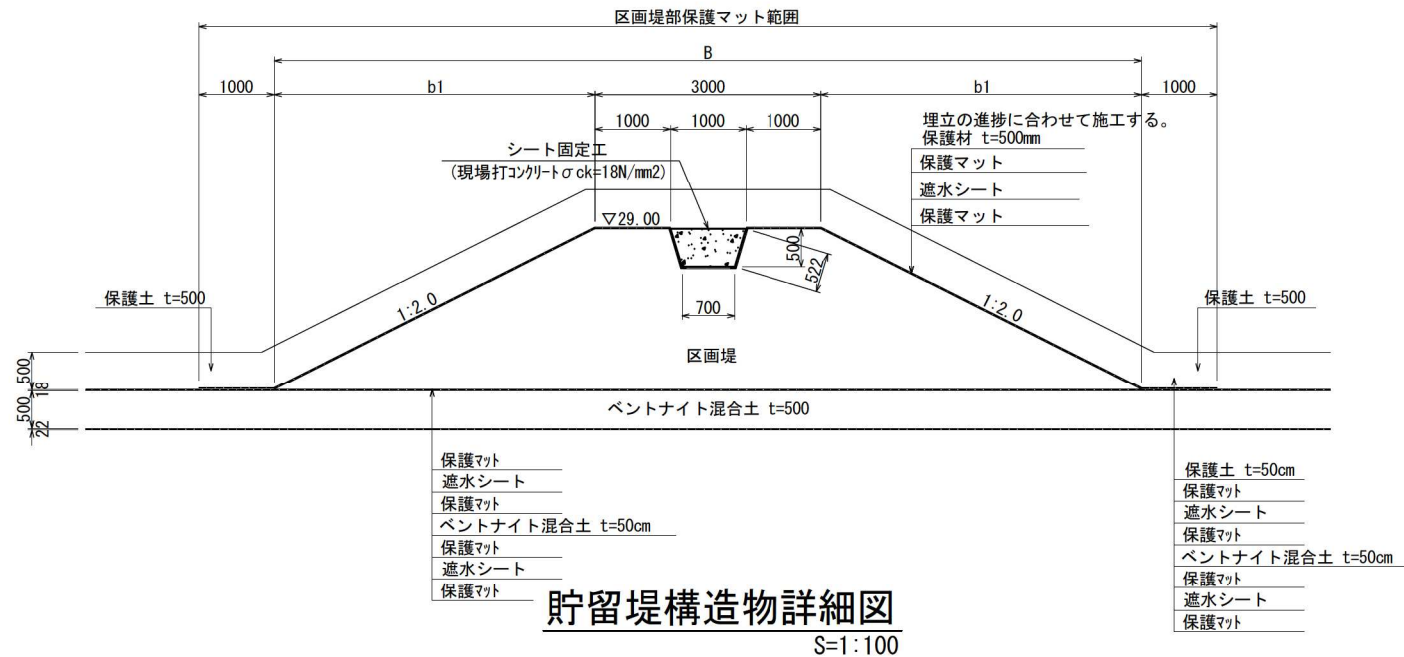
底面・法面遮水工詳細図
S=1:100



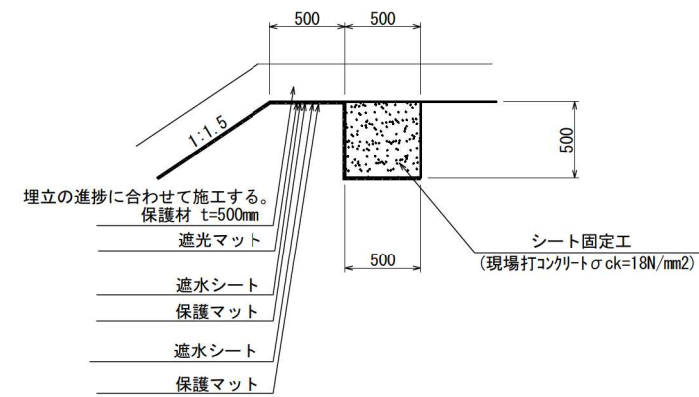
シート固定工 (小段部) 構造図
(小段雨水排除口) S=1:50



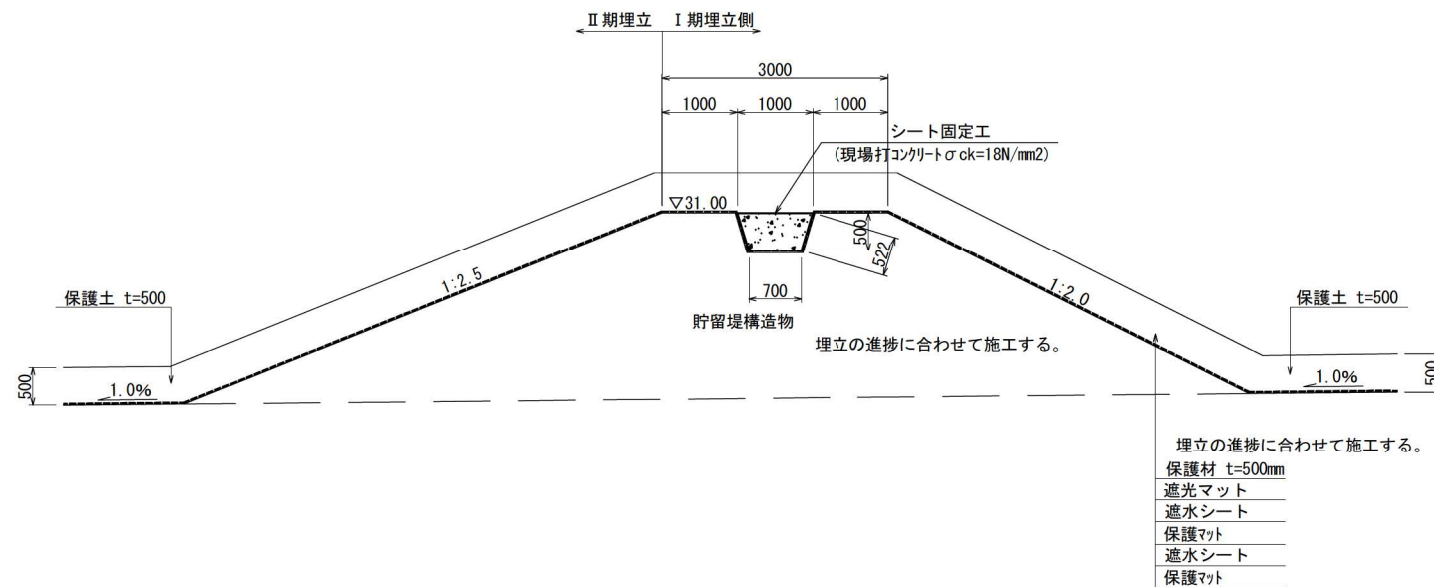
区画堤詳細図
S=1:100



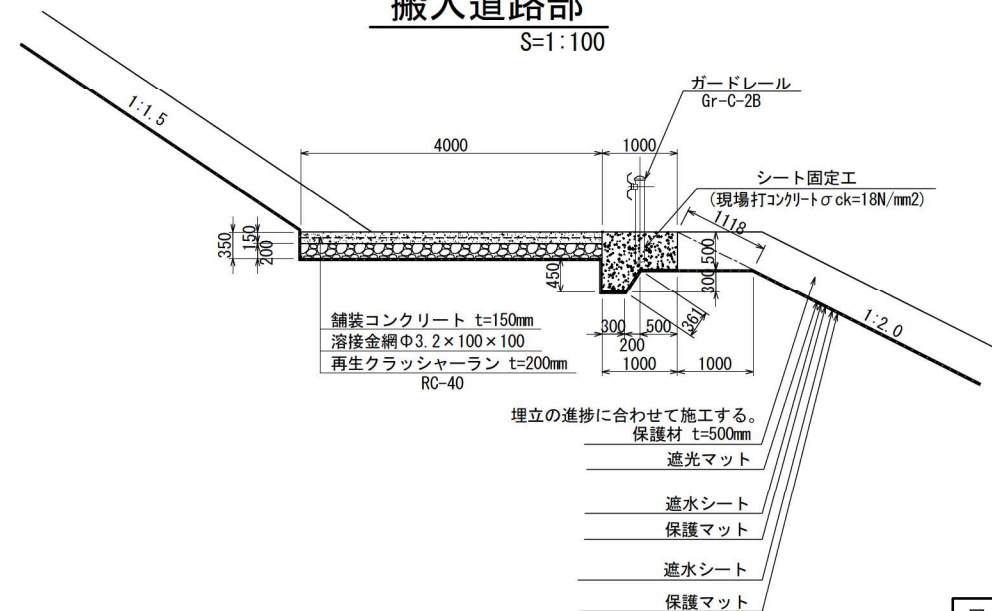
シート固定工 (天端) 構造図
S=1:50



貯留堤構造物詳細図
S=1:100



搬入道路部
S=1:100

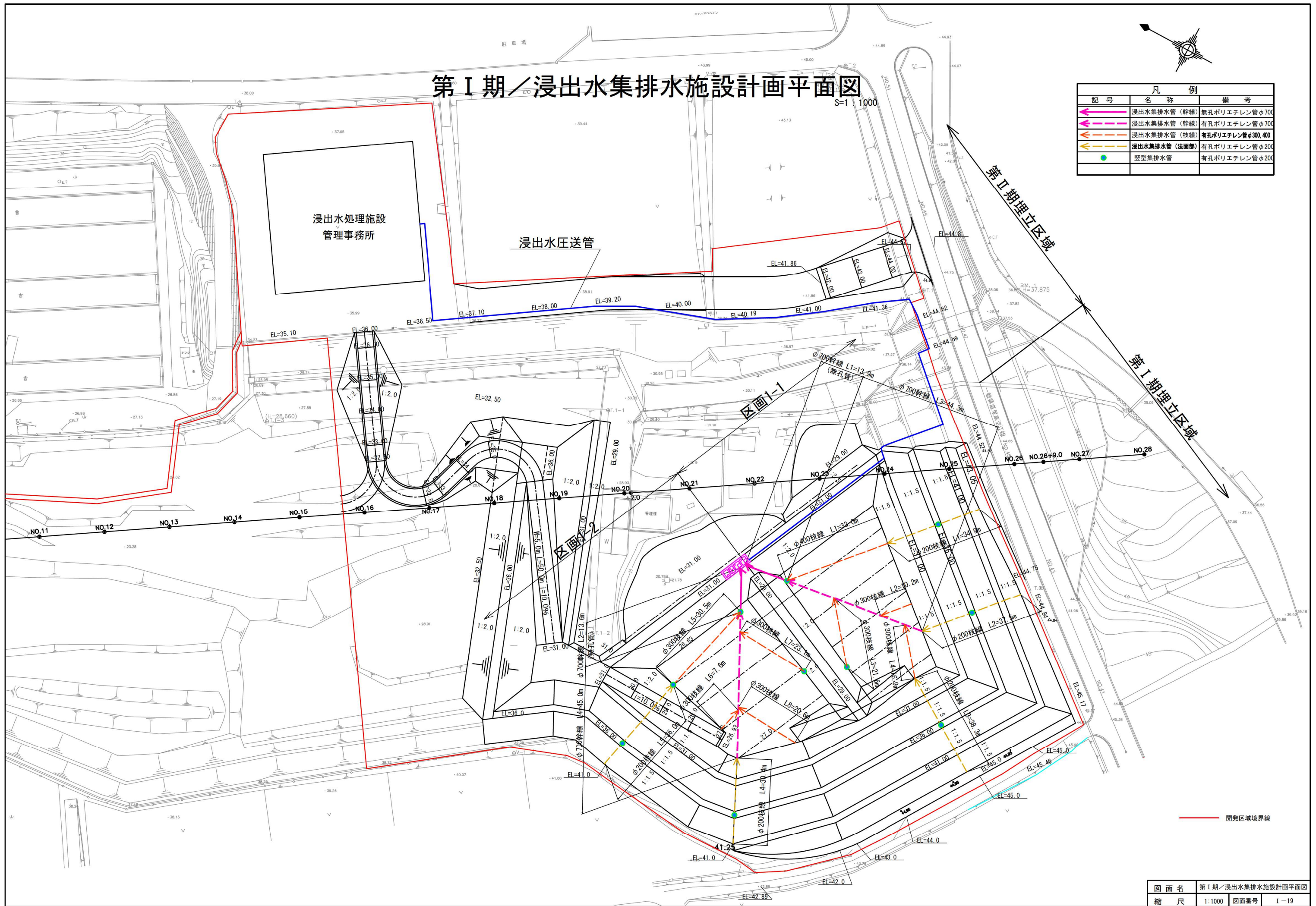


図面名	第 I 期 / 遮水構造一般図
縮尺	図示 図面番号 I-18

第 I 期 / 浸出水集排水施設計画平面図

S=1:1000

凡 例		
記号	名称	備考
	浸出水集排水管 (幹線)	無孔ポリエチレン管φ700
	浸出水集排水管 (幹線)	有孔ポリエチレン管φ700
	浸出水集排水管 (枝線)	有孔ポリエチレン管φ300, 400
	浸出水集排水管 (法面部)	有孔ポリエチレン管φ200
	竖型集排水管	有孔ポリエチレン管φ200

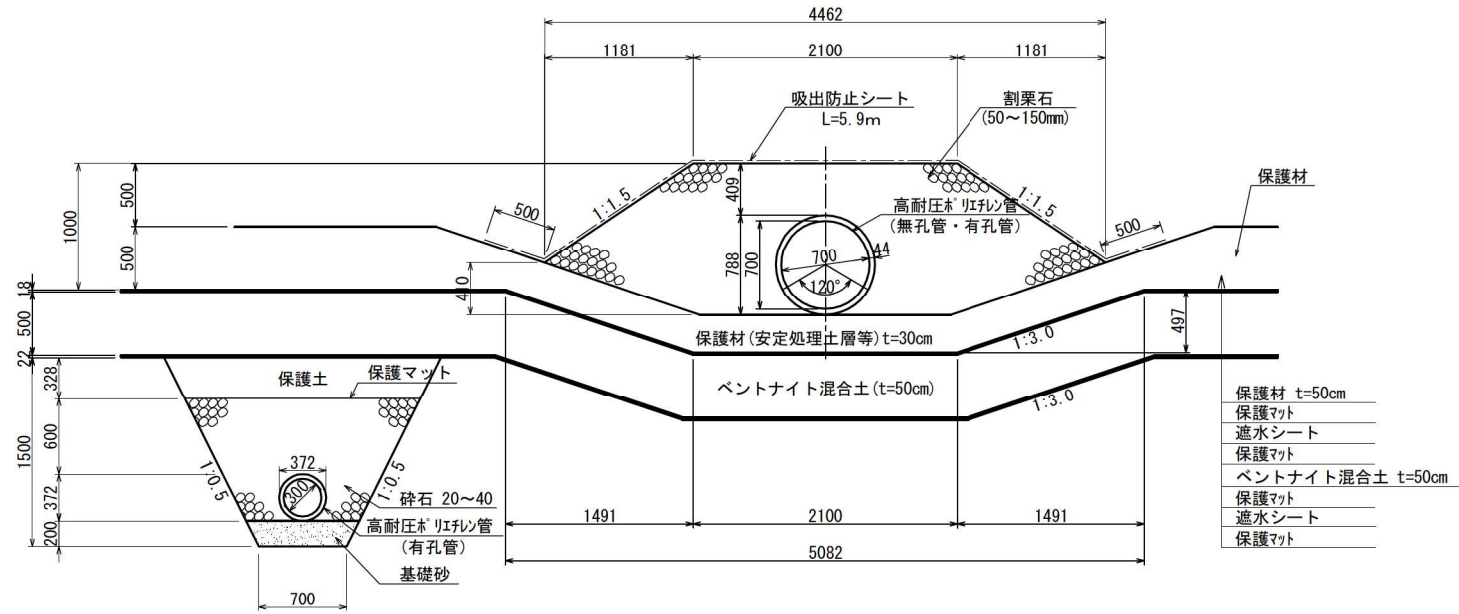


図面名 第 I 期 / 浸出水集排水施設計画平面図
縮尺 1:1000 図面番号 I-19

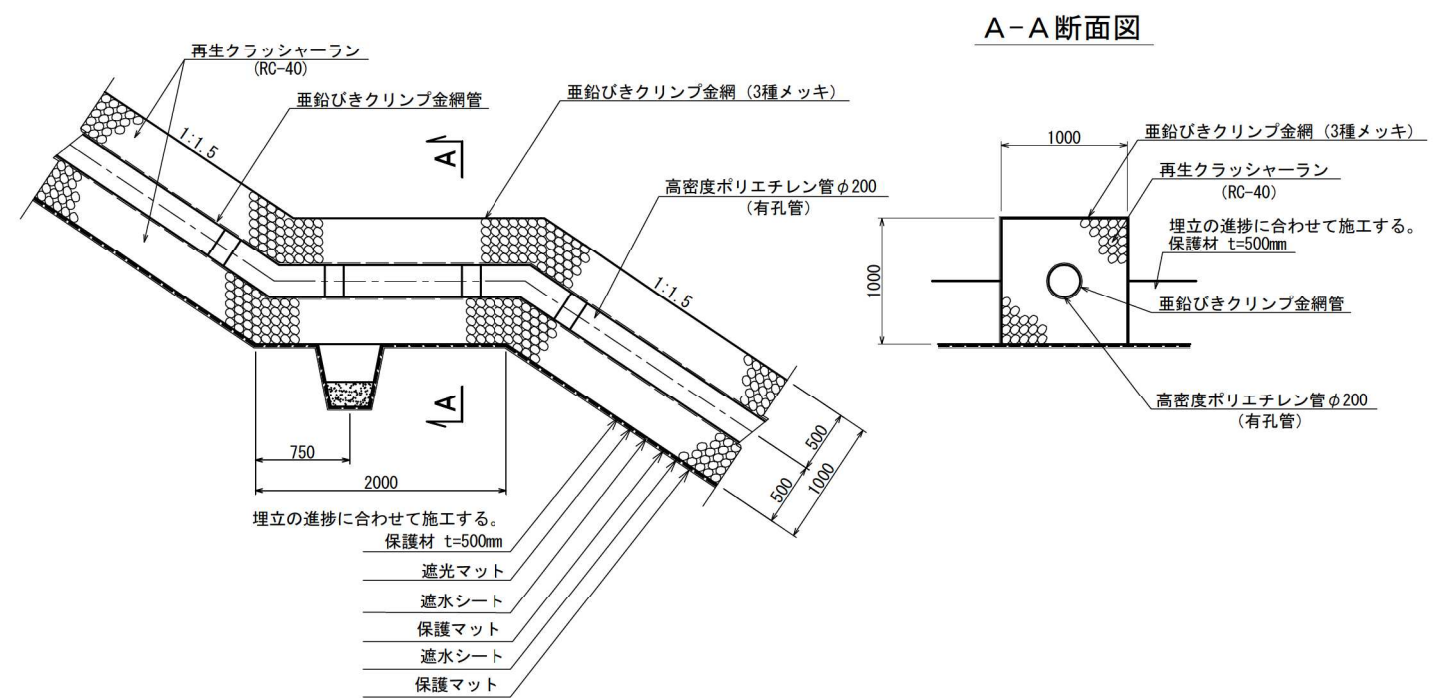
第 I 期 / 浸出水集排水施設一般図(1)

S=1:60

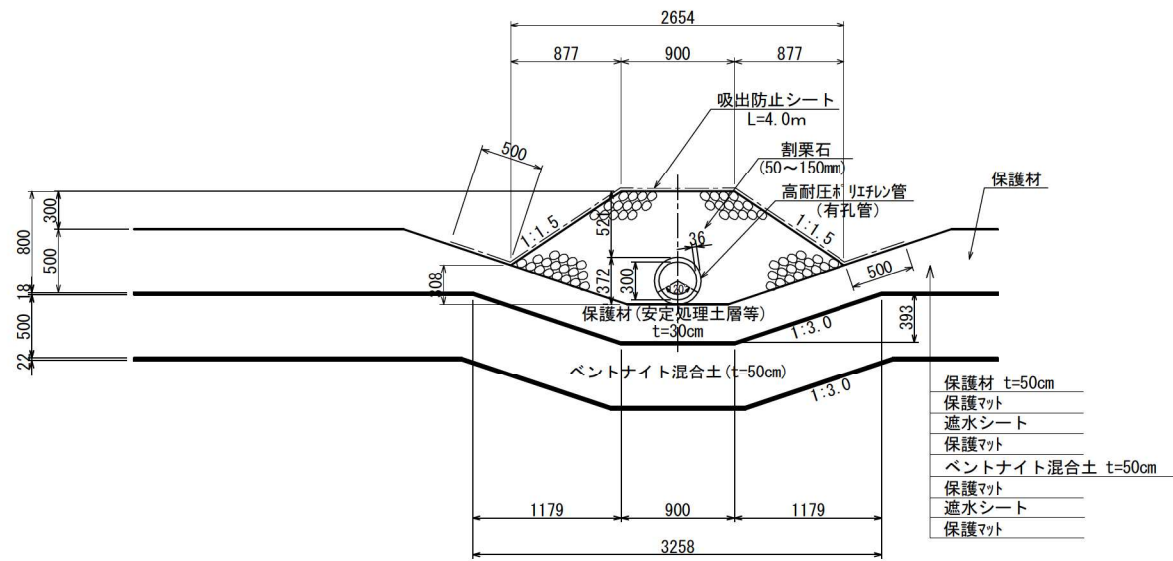
φ700浸出水集排水管(幹線)



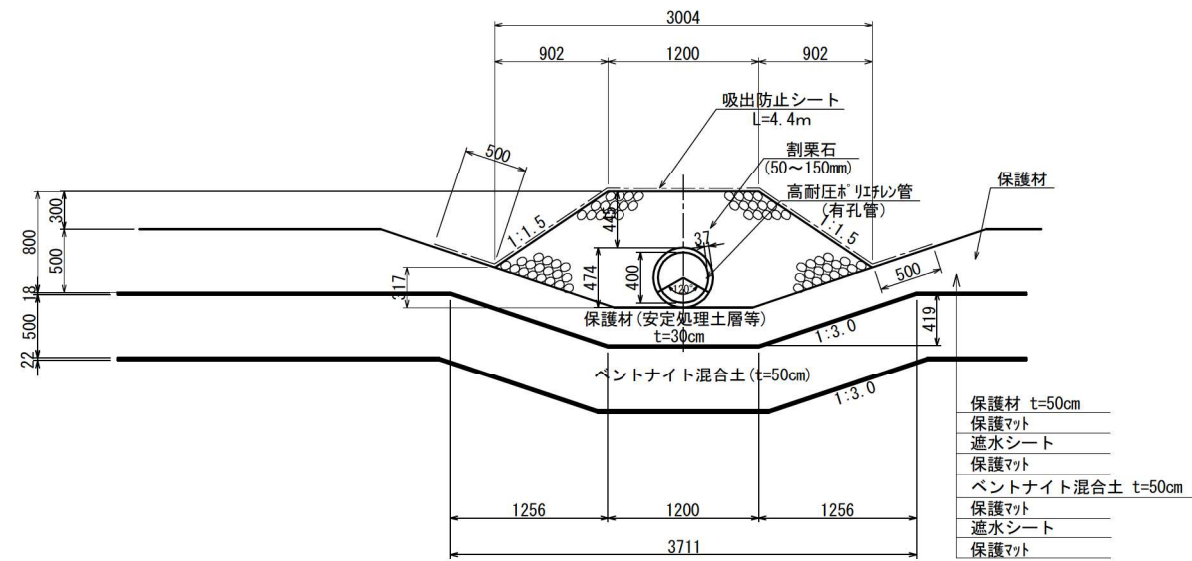
φ200浸出水集排水管(法面部)



φ300浸出水集排水管(枝線)



φ400浸出水集排水管(枝線)



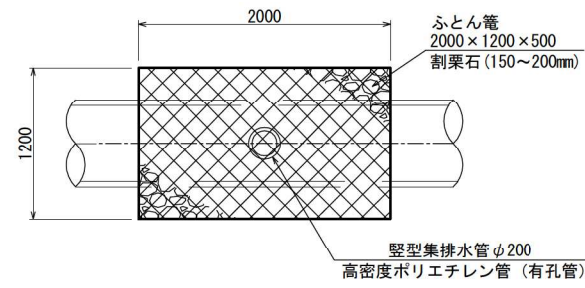
図面名	第 I 期 / 浸出水集排水施設一般図(1)
縮尺	1:60 図面番号 I-20

第 I 期 / 浸出水集排水施設一般図 (2)

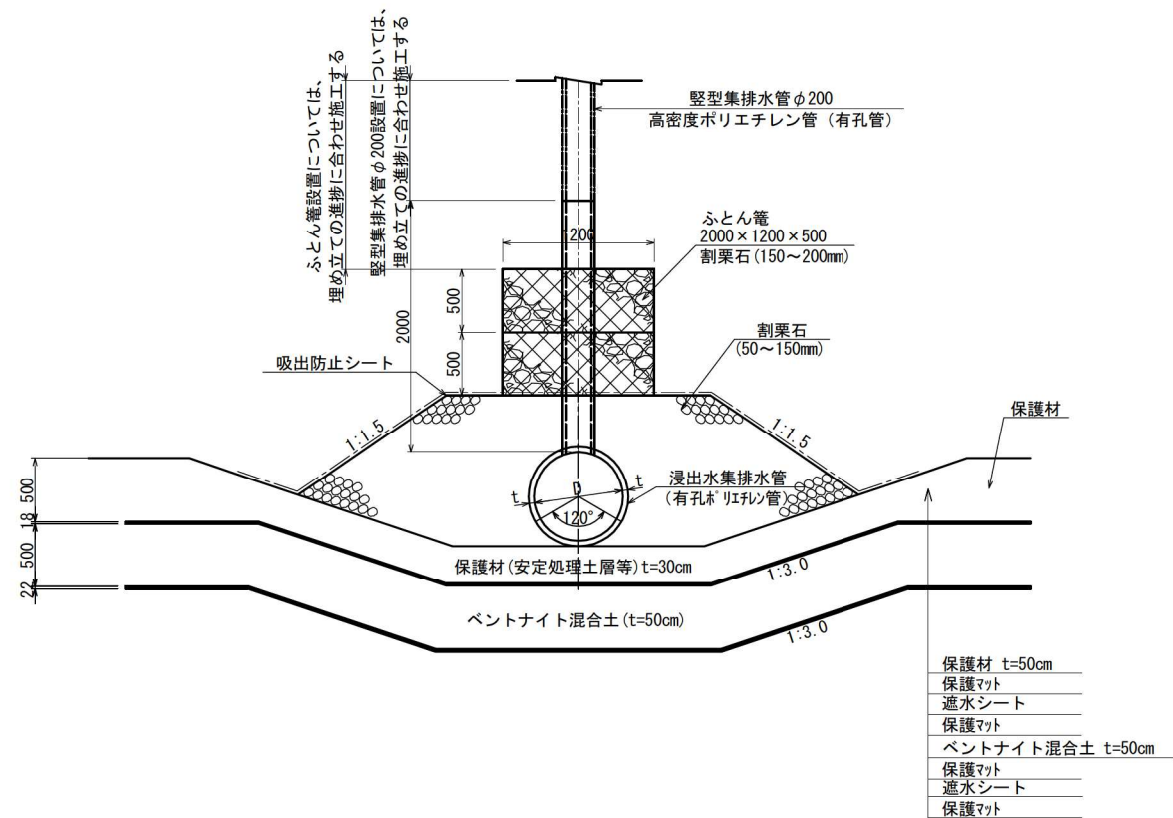
S=1:60

縦型集排水管詳細図 (底部)

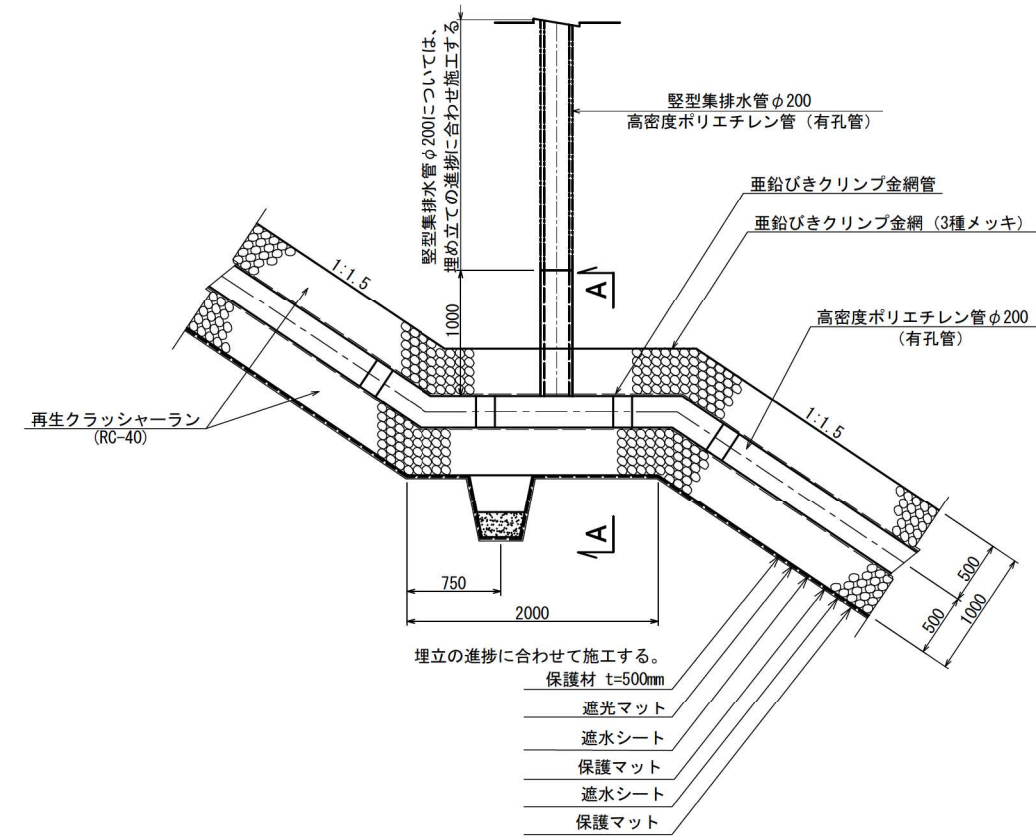
平面図



断面図



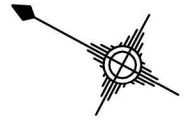
縦型集排水管詳細図 (小段部)



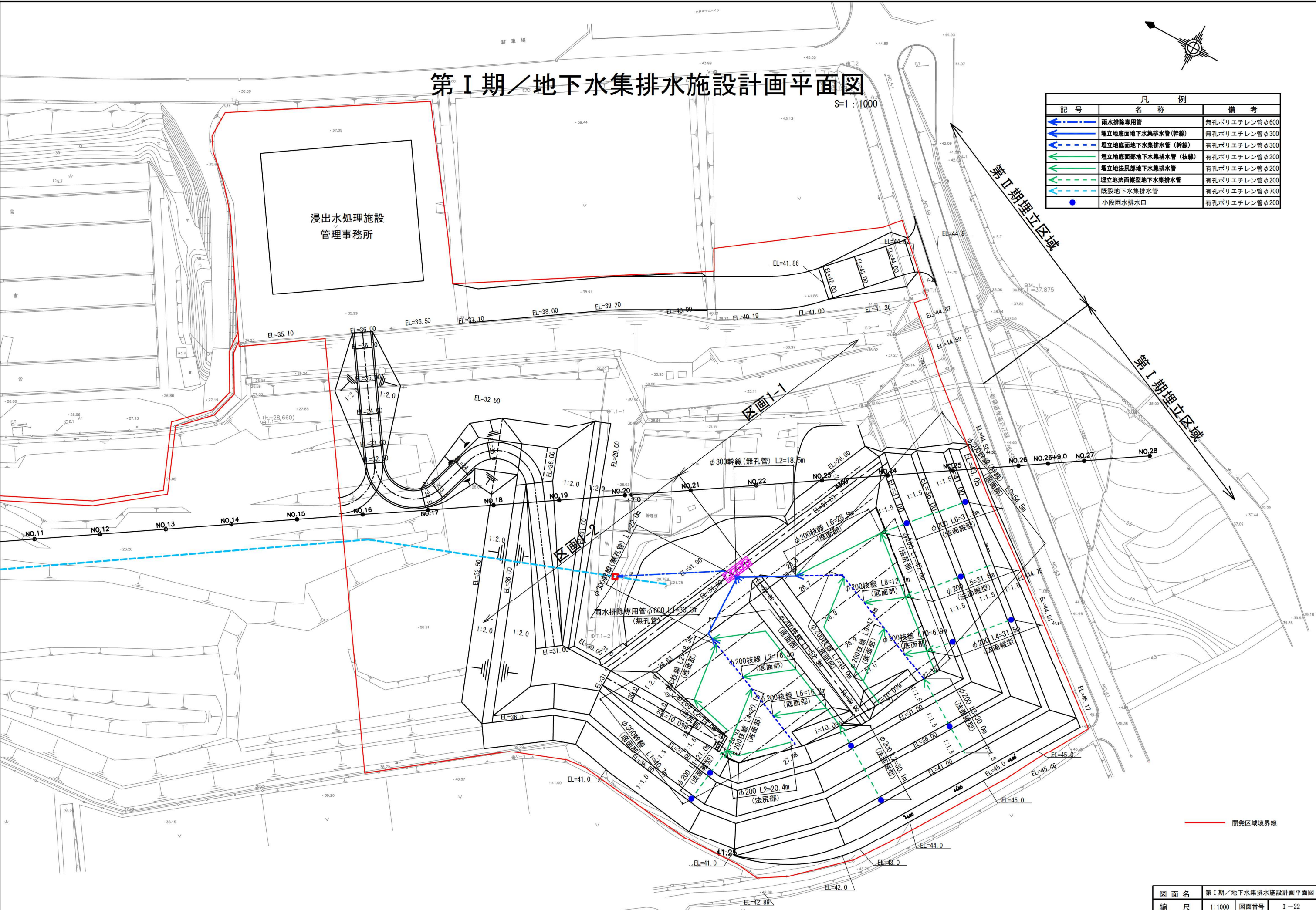
図面名	第 I 期 / 浸出水集排水施設一般図 (2)
縮尺	1:60 図面番号 I-21

第I期／地下水集排水施設計画平面図

S:1:1000



凡 例		
記号	名称	備考
	雨水排除専用管	無孔ポリエチレン管φ600
	埋立地底面地下水集排水管(幹線)	無孔ポリエチレン管φ300
	埋立地底面地下水集排水管(枝線)	有孔ポリエチレン管φ300
	埋立地底面地下水集排水管(枝線)	有孔ポリエチレン管φ200
	埋立地法尻部地下水集排水管	有孔ポリエチレン管φ200
	埋立地法尻部地下水集排水管	有孔ポリエチレン管φ200
	既設地下水集排水管	有孔ポリエチレン管φ700
	小段雨水排水口	有孔ポリエチレン管φ200



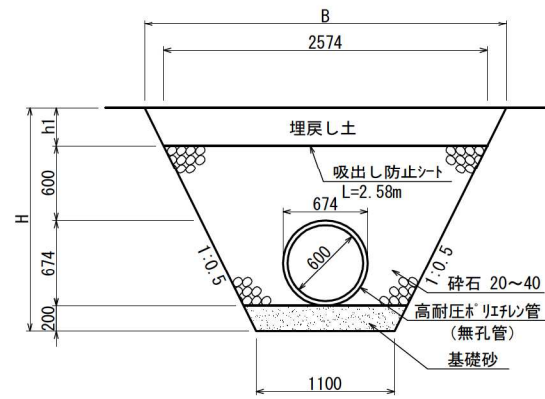
図面名 第I期／地下水集排水施設計画平面図
縮尺 1:1000 図面番号 I-22

第 I 期 / 地下水集排水施設一般図

S=1:60

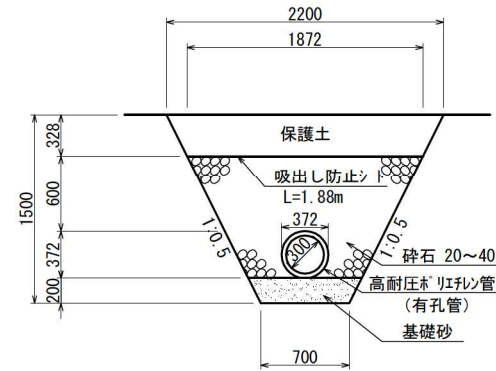
雨水排除専用管

底部
(φ 600)

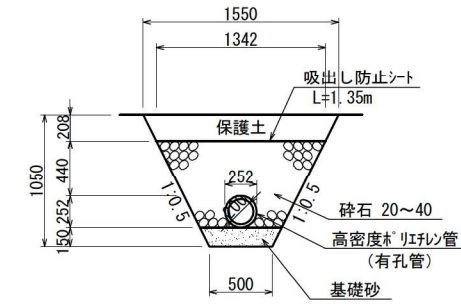


地下水集排水管

底部
(φ 300)



底部・法面部
(φ 200)



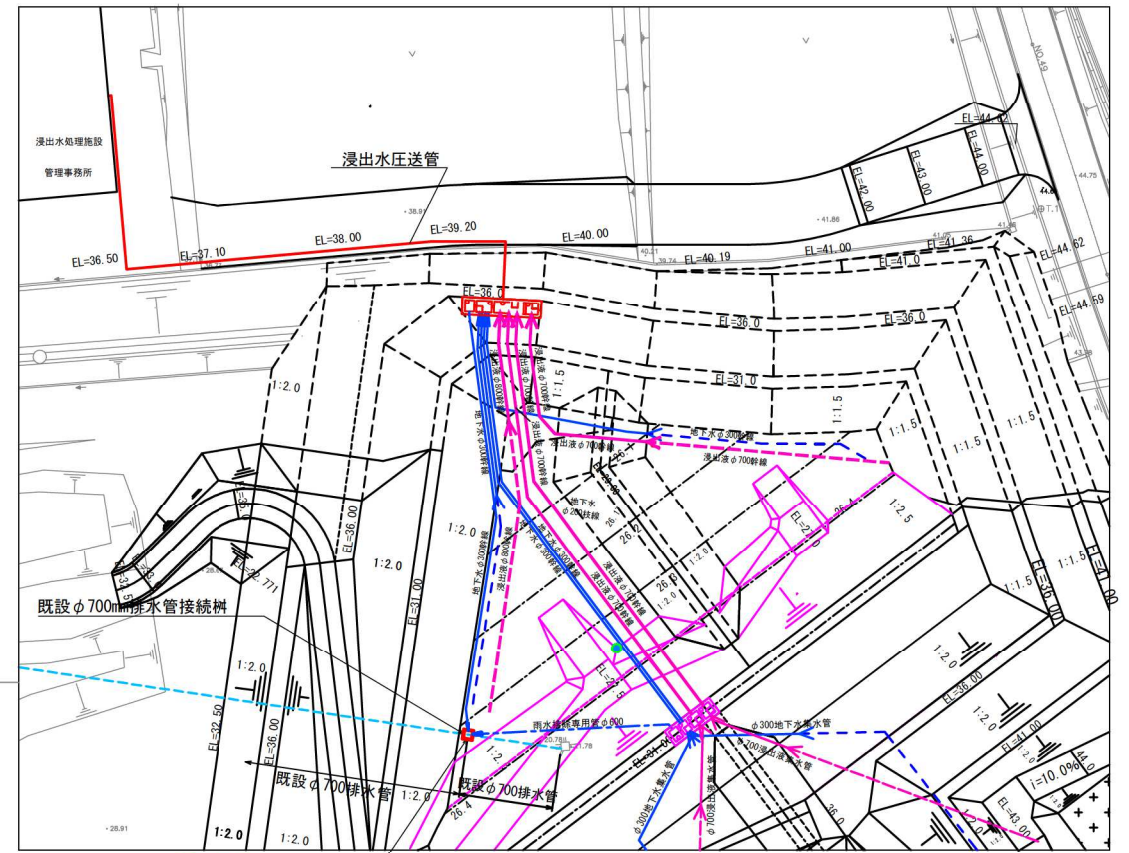
図面名	第 I 期 / 地下水集排水施設一般図		
縮尺	1:60	図面番号	I-23

第 I 期 / 既設排水管接続柵一般図

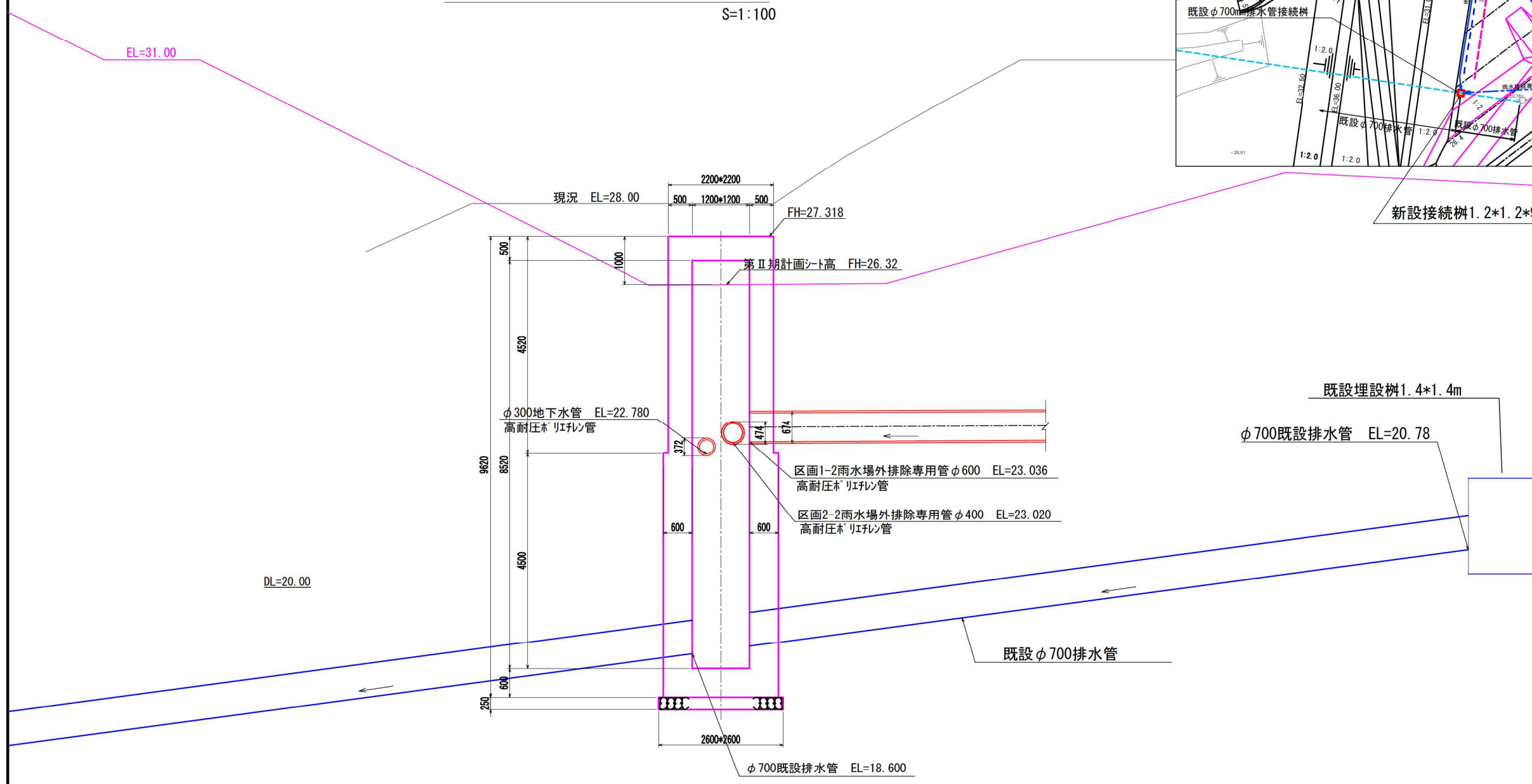
既設排水管接続柵平面図

既設排水管接続柵断面図

S=1:100



新設接続柵 1.2*1.2*9.02m (φ700既設に割込み)



既設埋設柵 1.4*1.4m

φ700既設排水管 EL=20.78

既設φ700排水管

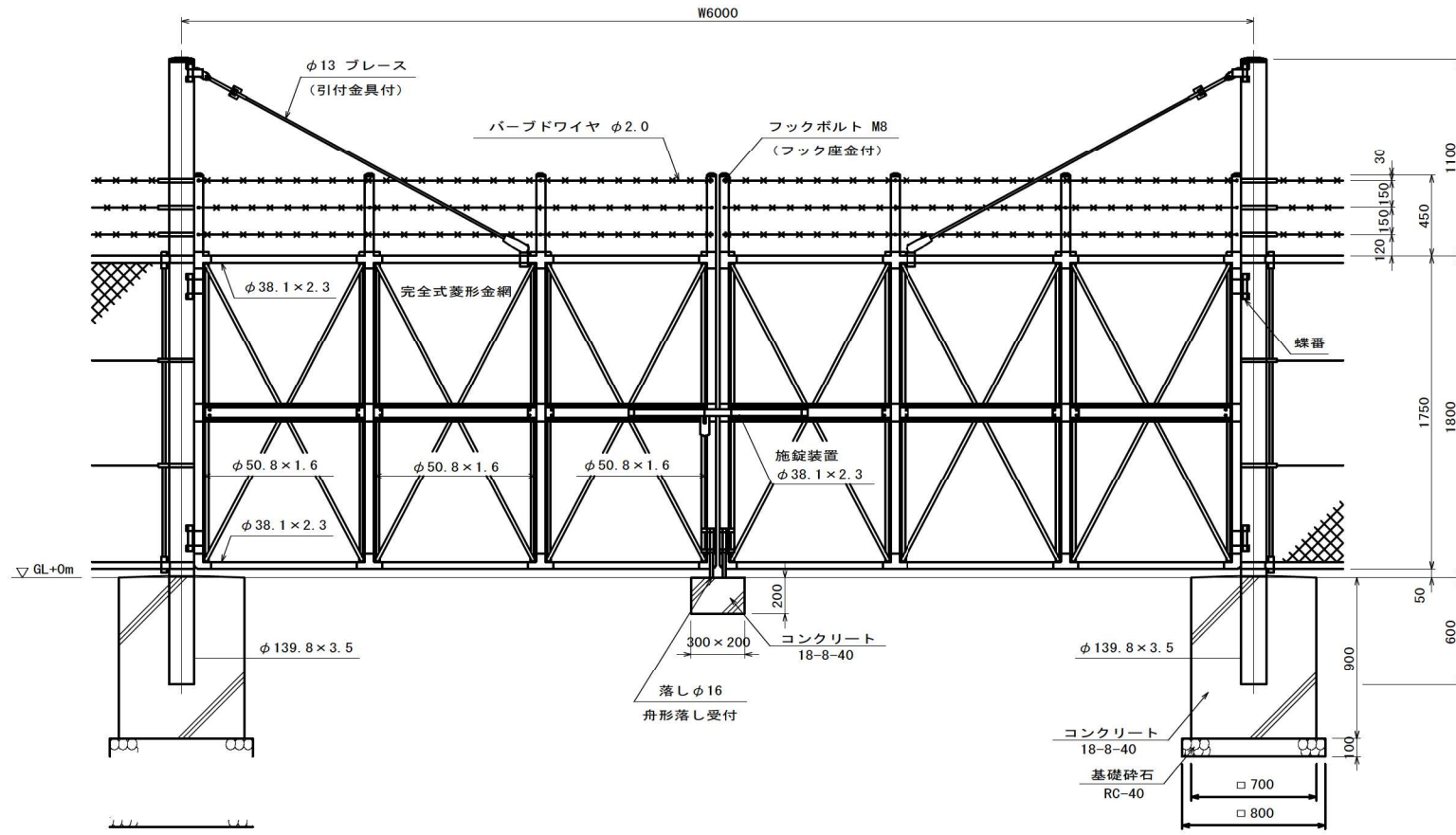
φ700既設排水管 EL=18.60

図面名	第 I 期 / 既設排水管接続柵一般図
縮尺	1:100 図面番号 I-25

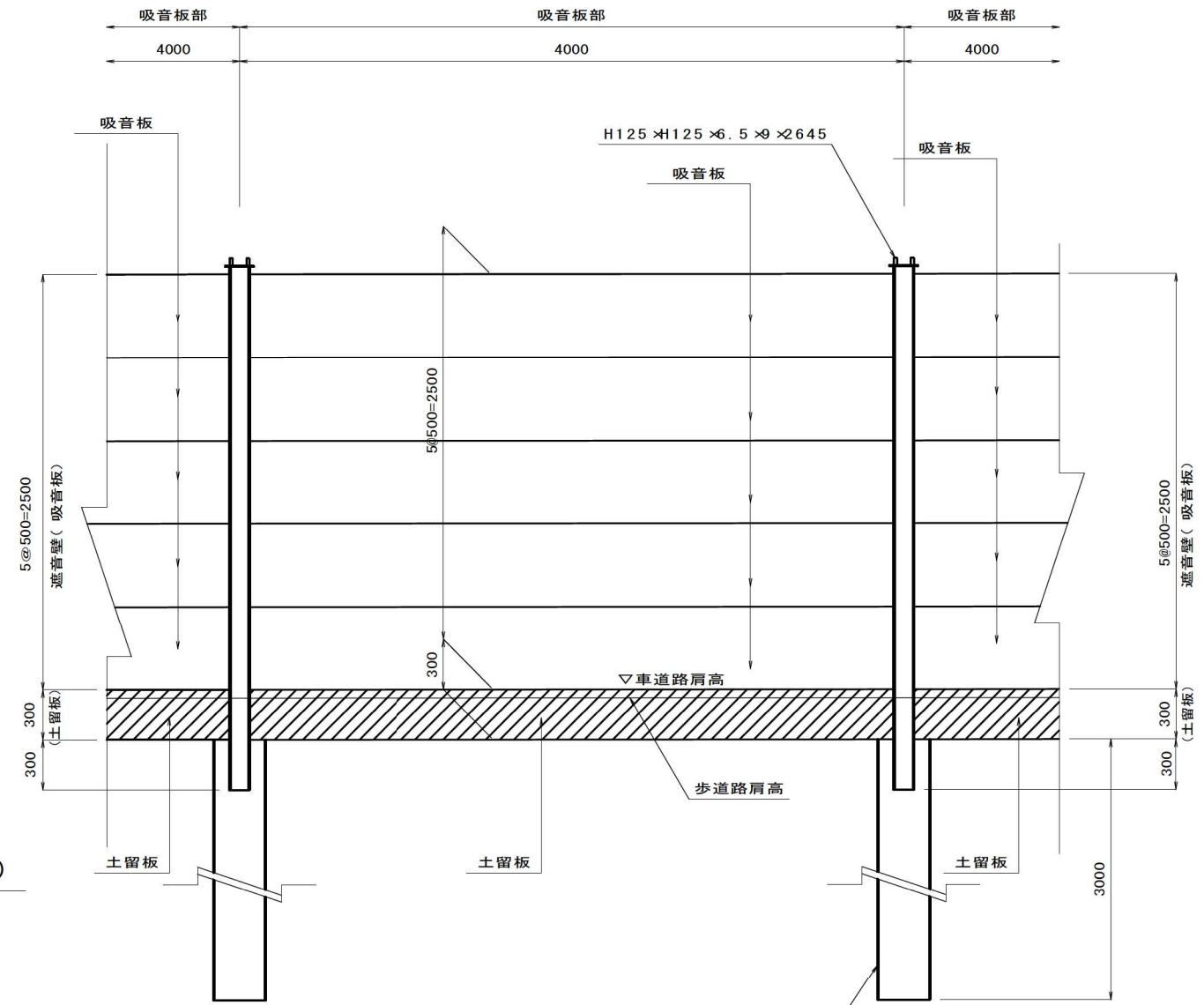
門・困障設備一般図

S=1:40

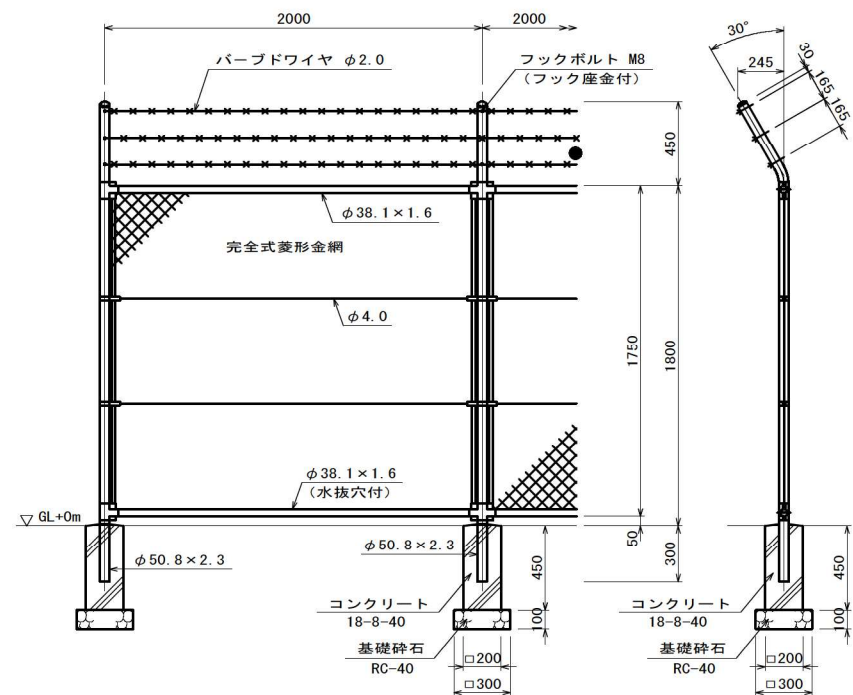
両開き門扉 (直忍付)
H1800×W6000
(コンクリート基礎)



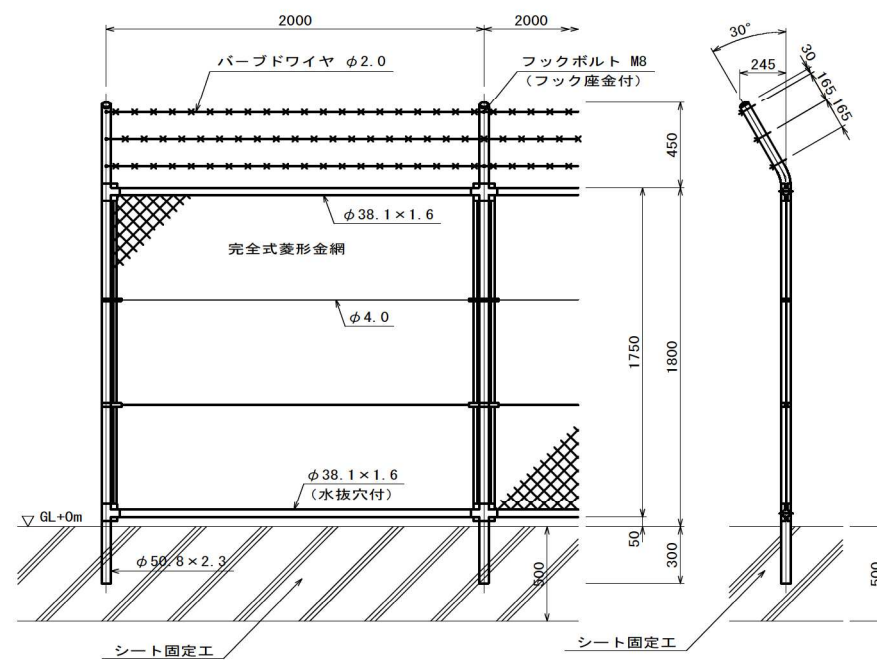
遮音壁 (H=2.5m) 詳細図
側面図



ネットフェンス (忍返し付)
H1800×W2000
(コンクリート基礎)



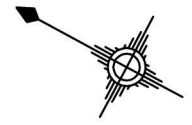
ネットフェンス (忍返し付)
H1800×W2000
(コンクリート建込み)



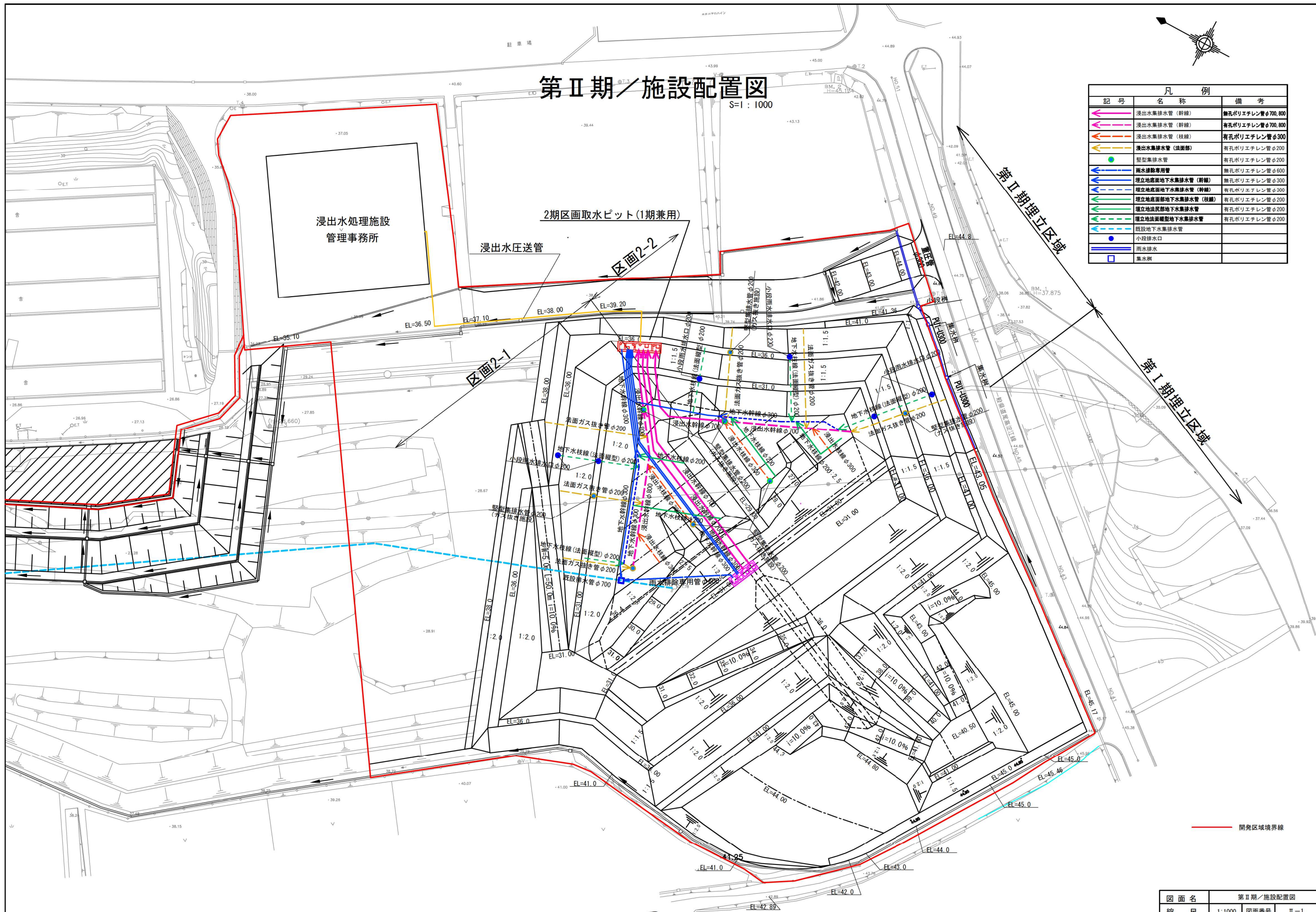
図面名	門・困障設備一般図		
縮尺	1:40	図面番号	I-28

第Ⅱ期／施設配置図

S=1:1000



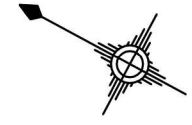
凡 例		
記号	名称	備考
	浸出水集排水管 (幹線)	無孔ポリエチレン管φ700,800
	浸出水集排水管 (枝線)	有孔ポリエチレン管φ700,800
	浸出水集排水管 (法面部)	有孔ポリエチレン管φ300
	浸出水集排水管 (法面部)	有孔ポリエチレン管φ200
	堅型集排水管	有孔ポリエチレン管φ200
	雨水排除専用管	無孔ポリエチレン管φ600
	埋立地面部地下水集排水管 (幹線)	無孔ポリエチレン管φ300
	埋立地面部地下水集排水管 (幹線)	有孔ポリエチレン管φ300
	埋立地面部地下水集排水管 (枝線)	有孔ポリエチレン管φ200
	埋立地面部地下水集排水管 (枝線)	有孔ポリエチレン管φ200
	埋立地面部地下水集排水管	有孔ポリエチレン管φ200
	埋立地面部地下水集排水管	有孔ポリエチレン管φ200
	既設地下水集排水管	
	小段排水口	
	雨水排水	
	集水樹	



図面名	第Ⅱ期／施設配置図
縮尺	1:1000 図面番号 II-1

第Ⅱ期／埋立完了平面図

S=1:1000



浸出水処理施設
管理事務所

第Ⅰ期埋立区域

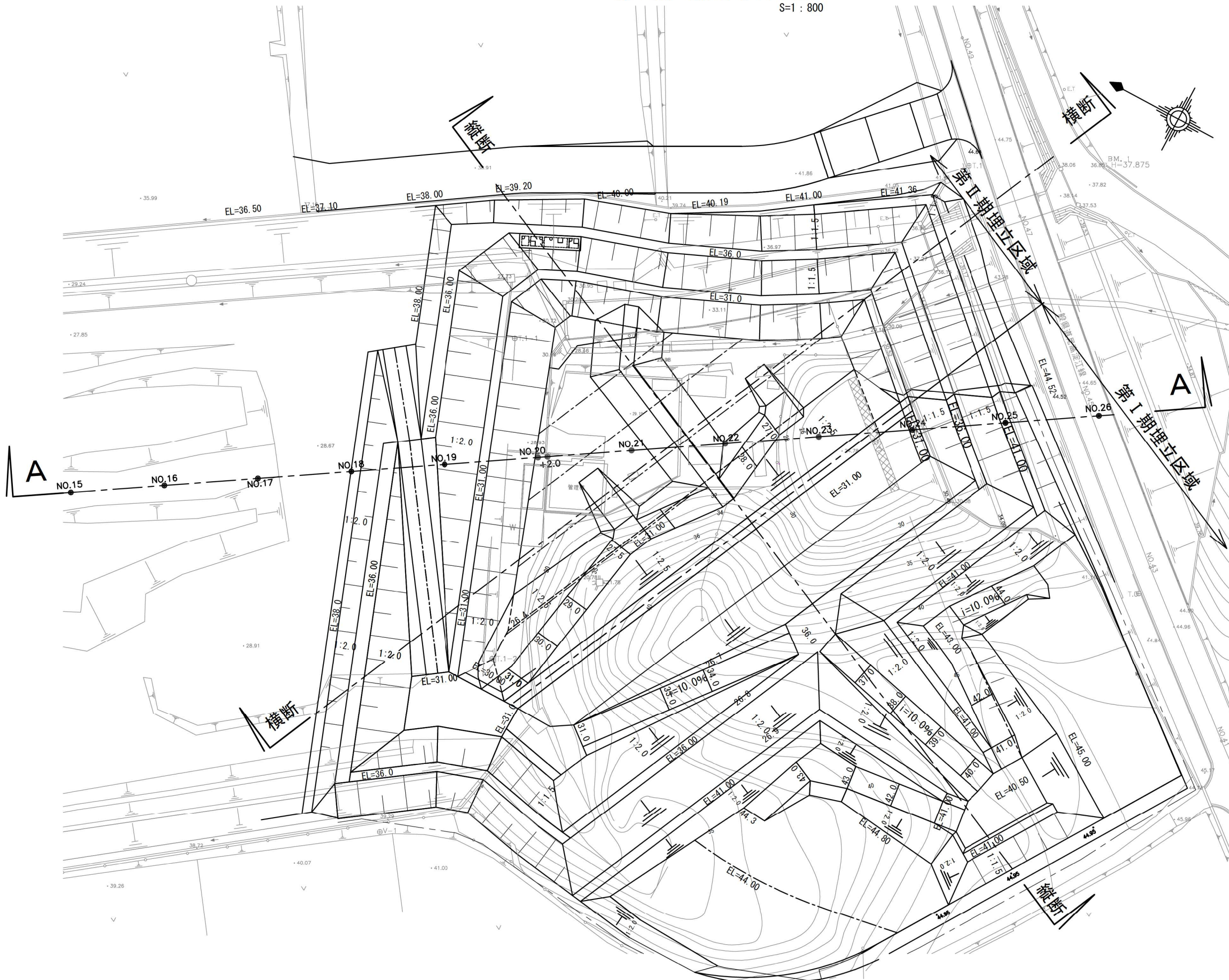
第Ⅰ期埋立区域

開発区域境界線

図面名	第Ⅱ期／埋立完了平面図
縮尺	1:1000 図面番号 Ⅱ-2

第Ⅱ期／断面位置平面图

S=1 : 800

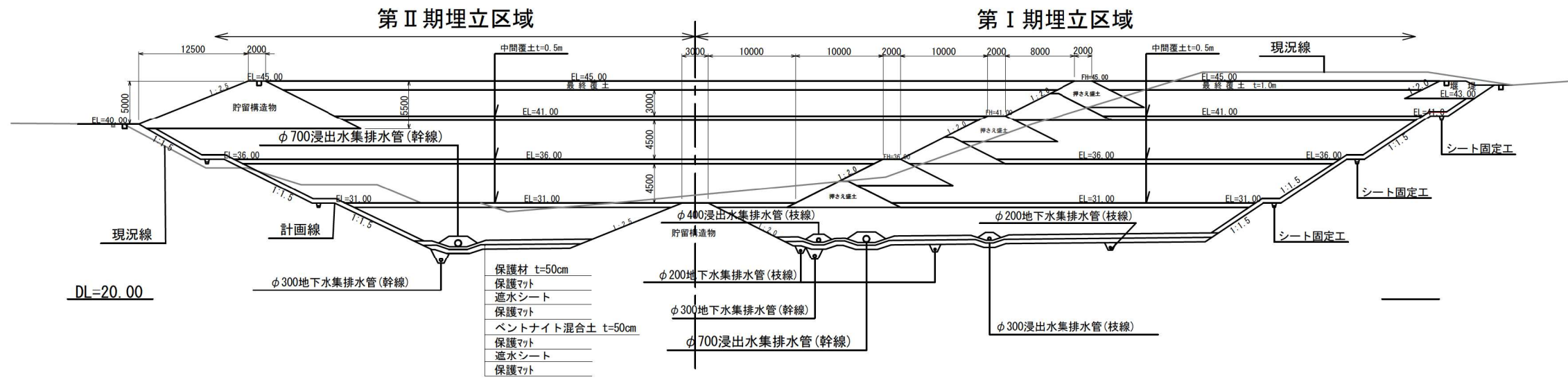


図面名	第Ⅱ期／断面位置平面图		
縮尺	1:800	図面番号	Ⅱ-3

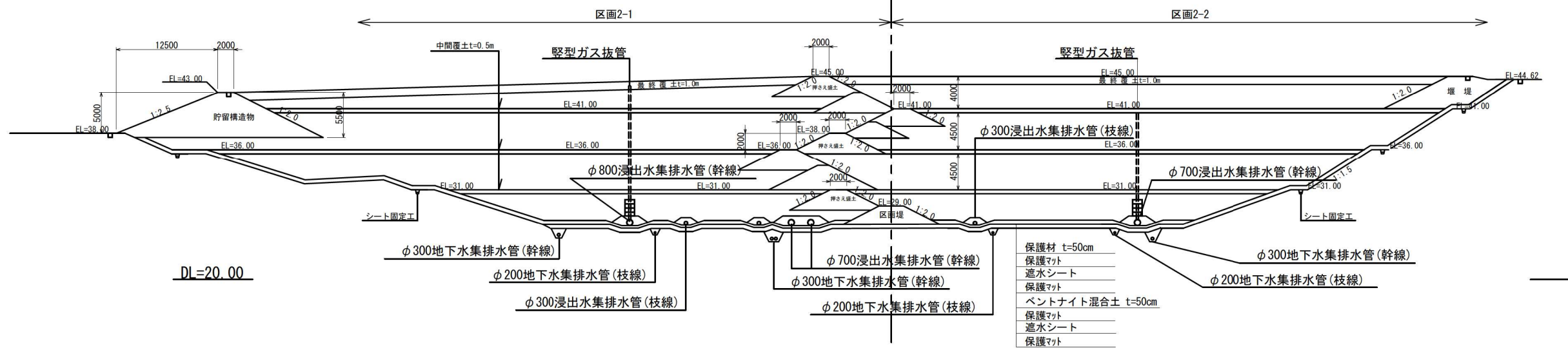
第Ⅱ期埋立標準縦横断面図

S=1:600

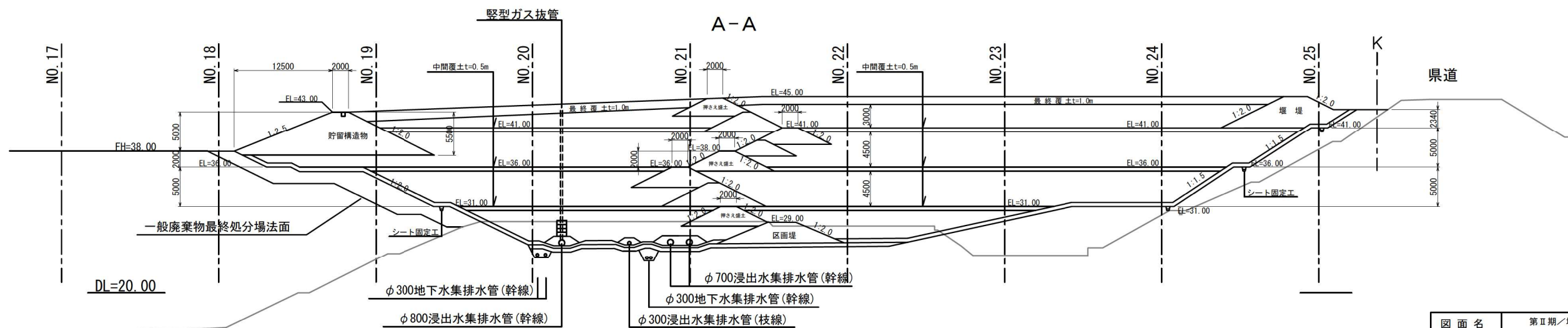
縦断面図



横断面図



A-A



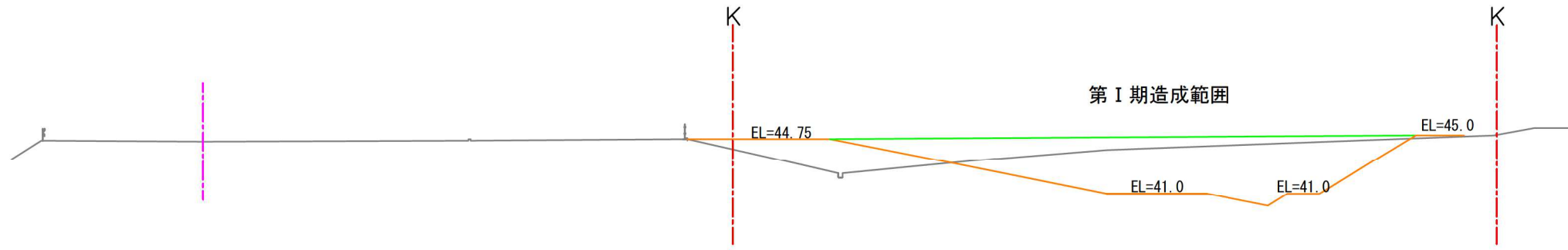
図面名	第Ⅱ期埋立標準縦横断面図		
縮尺	1:600	図面番号	Ⅱ-4

第Ⅱ期／造成計画横断図(1)

S=1 : 400

凡 例	
記 号	名 称
—	現 況 線
—	計 画 線
—	1 期埋立線
—	2 期埋立線

NO.26
GH=44.58
FH=44.58



数量表

工 種	単 位	数 量
切 土	m ²	0.0
盛 土	m ²	0.0
既設構造物	m ²	0.0

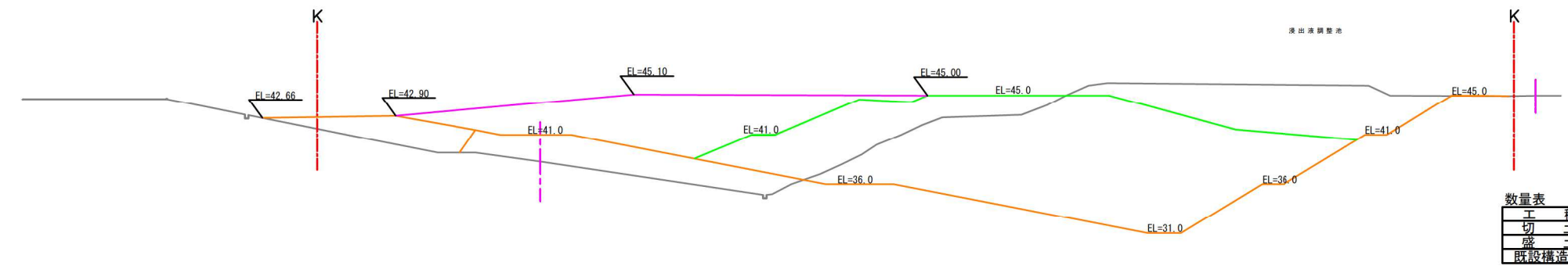
DL=20.00

図 面 名	第Ⅱ期／造成計画横断図(1)		
縮 尺	1:400	図面番号	Ⅱ-5

第Ⅱ期／造成計画横断図(2) S=1:600

凡例	
記号	名称
—	現況線
—	計画線
—	1期埋立線
—	2期埋立線

NO.25
GH=38.27
FH=43.77

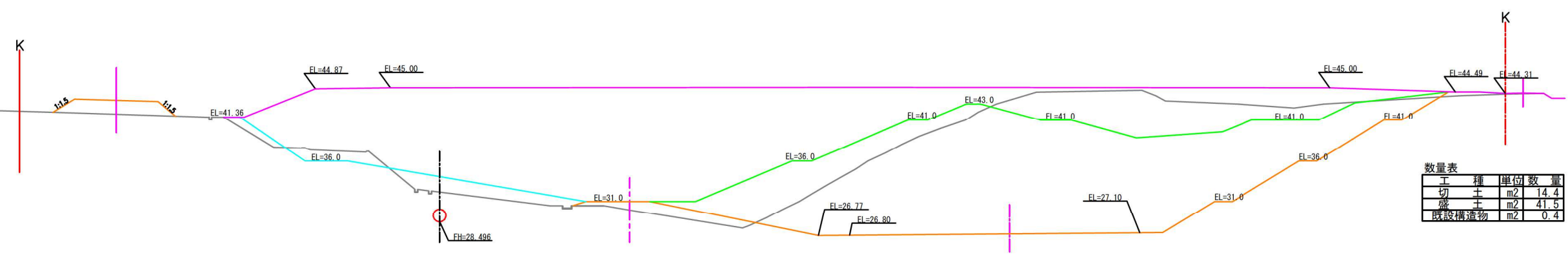


数量表

工種	単位	数量
切土	m ²	0.0
盛土	m ²	40.2
既設構造物	m ²	0.1

DI=20.00

NO.24
GH=29.93
FH=44.51



数量表

工種	単位	数量
切土	m ²	14.4
盛土	m ²	41.5
既設構造物	m ²	0.4

DI=20.00

図面名	第Ⅱ期／造成計画横断図(2)
縮尺	1:600 図面番号 II-6

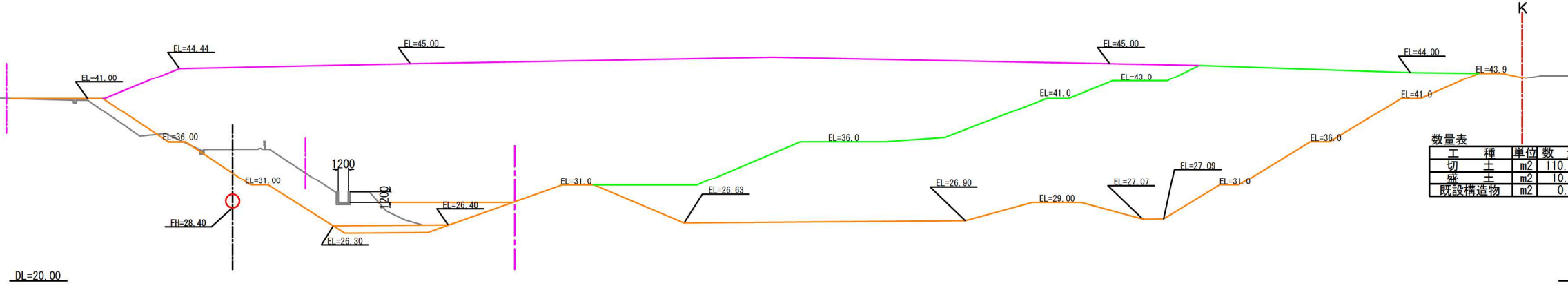
第Ⅱ期／造成計画横断面(3) S=1:600

NO.23
GH=25.30
FH=44.28

凡例	
記号	名称
—	現況線
—	計画線
—	1期埋立線
—	2期埋立線

数量表

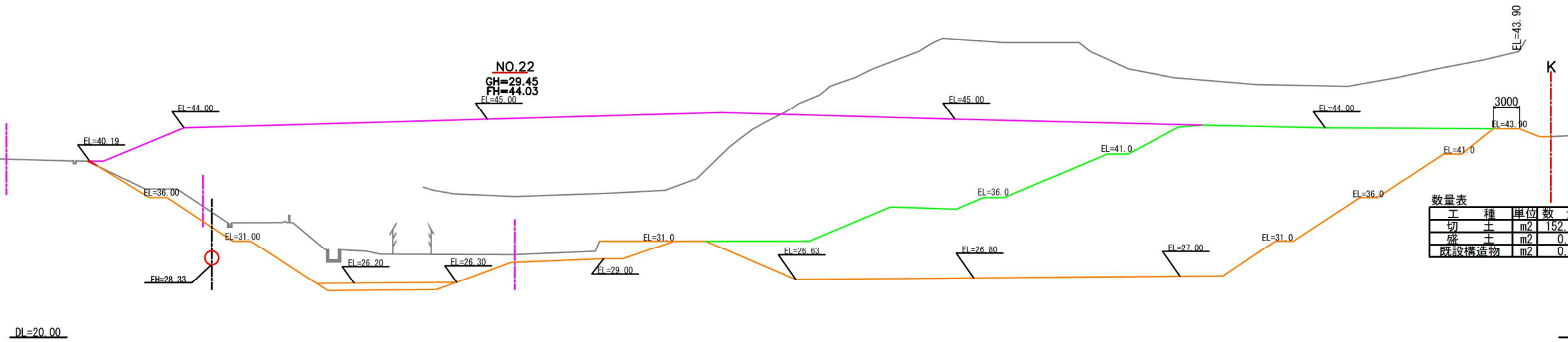
工種	単位	数量
切土	m ²	110.0
盛土	m ²	10.2
既設構造物	m ²	0.9



NO.22
GH=29.45
FH=44.03

数量表

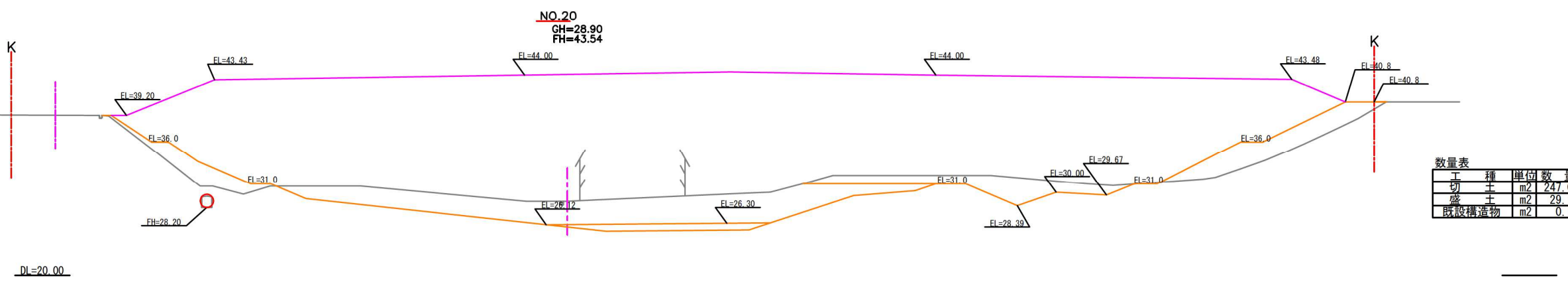
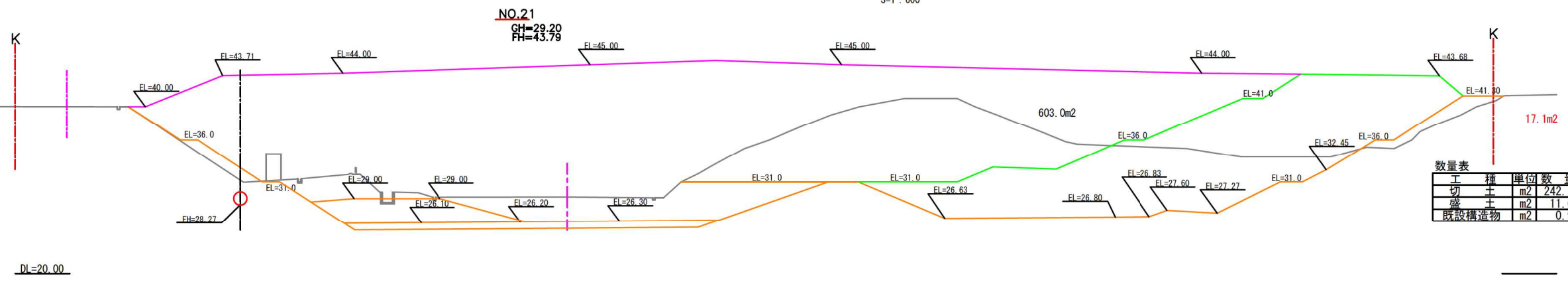
工種	単位	数量
切土	m ²	152.0
盛土	m ²	0.0
既設構造物	m ²	0.9



図面名	第Ⅱ期／造成計画横断面(3)		
縮尺	1:600	図面番号	Ⅱ-7

第Ⅱ期/造成計画横断面(4) S=1:600

凡例	
記号	名称
—	現況線
—	計面線
—	1期埋立線
—	2期埋立線



図面名	第Ⅱ期/造成計画横断面(4)		
縮尺	1:600	図面番号	Ⅱ-8

第Ⅱ期／造成計画横断図(5)

S=1 : 400

NO.19
GH=32.30
FH=43.30



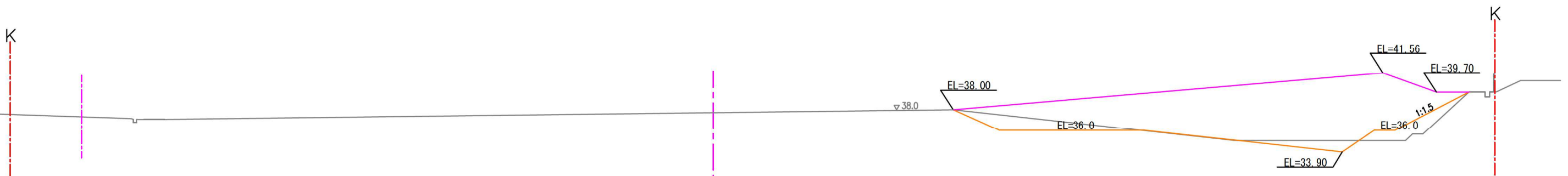
DL=20.00

数量表

工種	単位	数量
切土	m ²	0.0
盛土	m ²	62.6
既設構造物	m ²	0.0

凡例	
記号	名称
— (grey)	現況線
— (orange)	計画線
— (magenta)	1期埋立線
— (green)	2期埋立線

NO.18
GH=37.72
FH=43.04



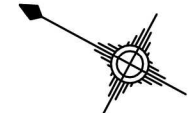
DL=20.00

切土	0.0
盛土	0.0

図面名	第Ⅱ期／造成計画横断図(5)		
縮尺	1:400	図面番号	Ⅱ-9

第Ⅱ期／雨水集排水施設設計画平面図

S=1:1000



浸出水処理施設
管理事務所

第Ⅰ期埋立区域

第Ⅰ期埋立区域

1:2.0法面排水工A4=82.7m²(平面積74.0m²)

1:2.0法面排水工A1=212.4m²(平面積190.0m²)

法面小段部A5=28.3+22.5+42.2=93.0m²

1:2.0法面排水工A2=329.4m²(平面積294.6m²)

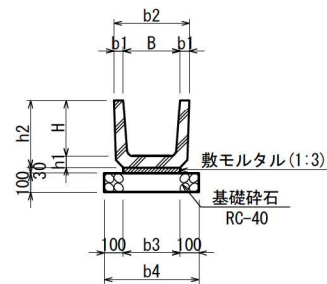
1:2.0法面排水工A3=175.5m²(平面積157.0m²)

開発区域境界線

図面名	第Ⅱ期／雨水集排水施設設計画平面図
縮尺	1:1000 図面番号 Ⅱ-10

第Ⅱ期／雨水集排水施設一般図

雨水U型側溝 (PU1) S=1:40

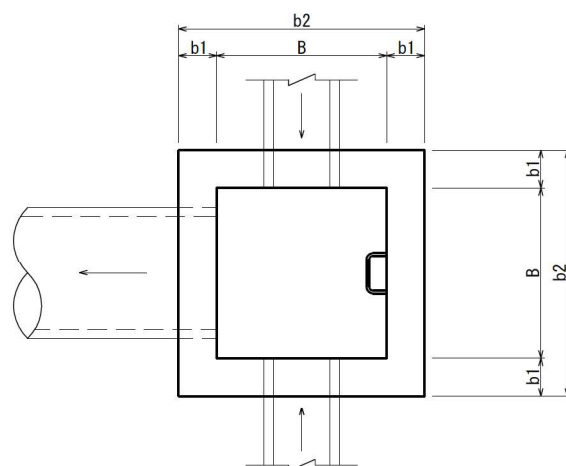


(寸法表) [単位 mm]

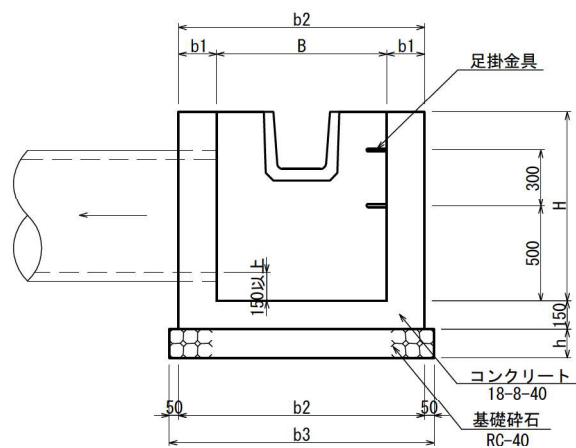
名称	B	H	b1	b2	b3	b4	h1	h2
PU300B	300	300	50	400	300	500	60	360

集水樹構造図 S=1:40

平面図



断面図

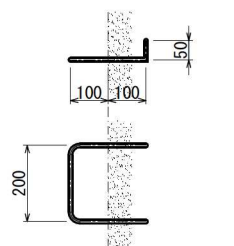


(寸法表) [単位 mm]

名称	B	H	b1	b2	b3	h	足掛金具
集水樹-1	500	600	150	800	900	150	

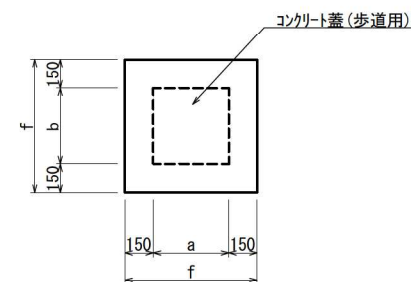
※樹深さ1.0m以上は足掛け金物を設けること。

足掛金具 S=1:20

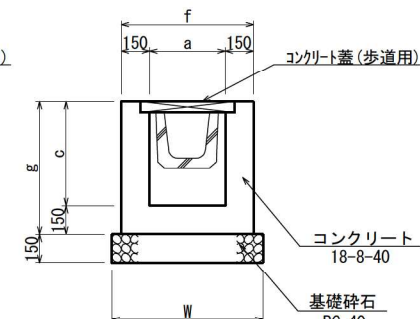


小段樹構造図 S=1:40

平面図



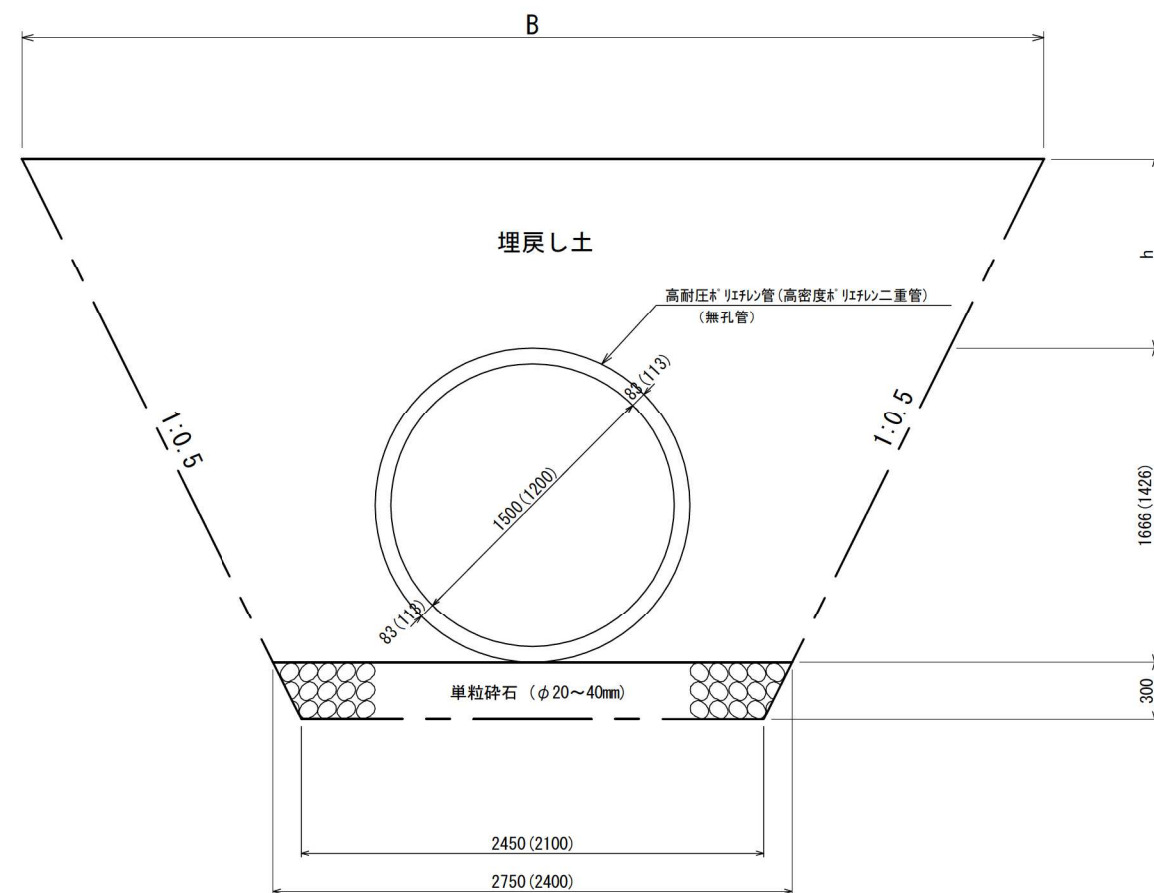
断面図



TYPE	寸法 (mm)						
	a	b	c	f	g	W	
小段樹 -500	500	500	600	800	750	900	

Φ1500バイパス水路(Φ1200仮排水管) S=1:40

高耐圧ホリレフン管(高密度ホリレフン二重管)
φ1500(φ1200)無孔管

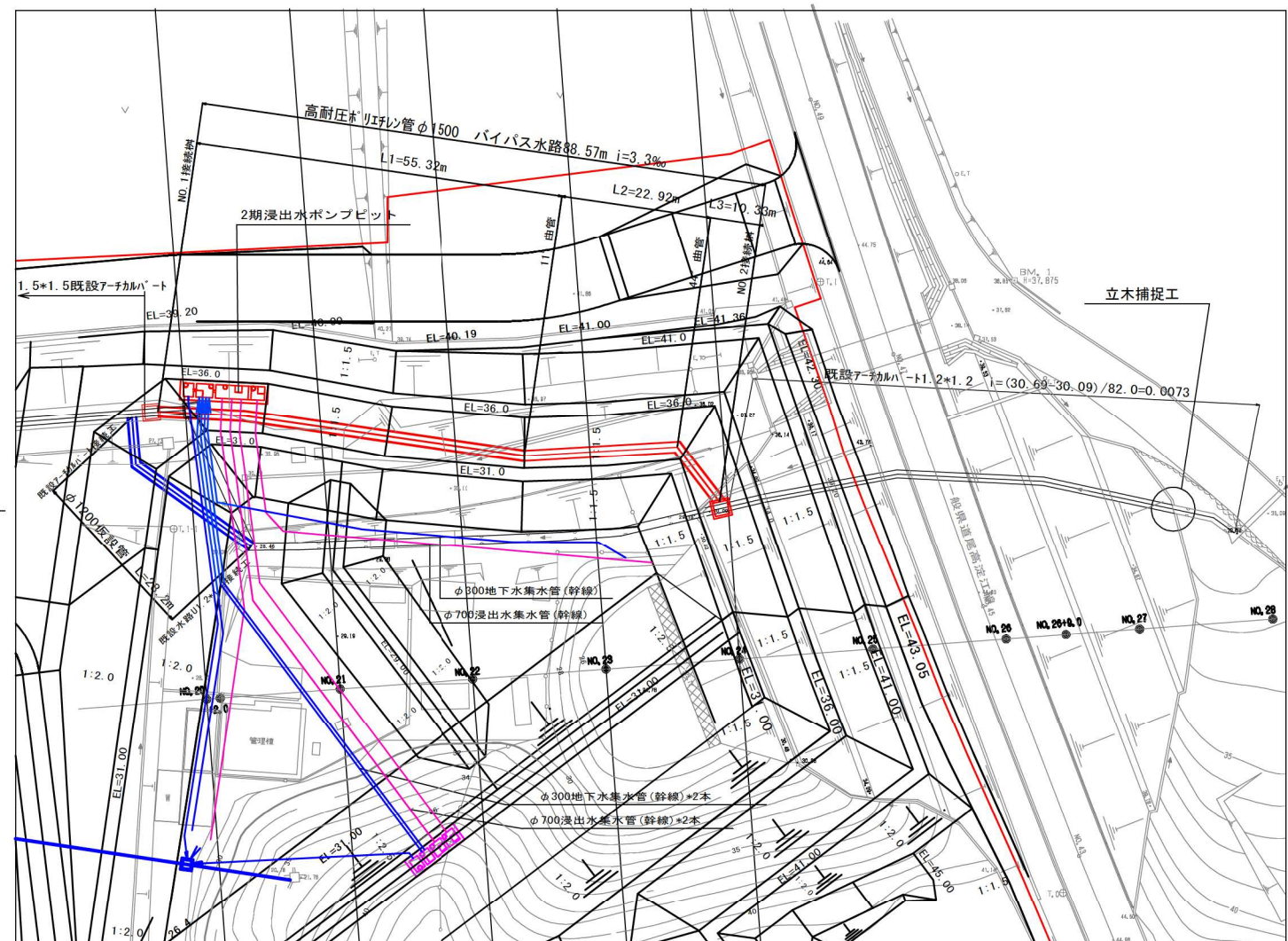
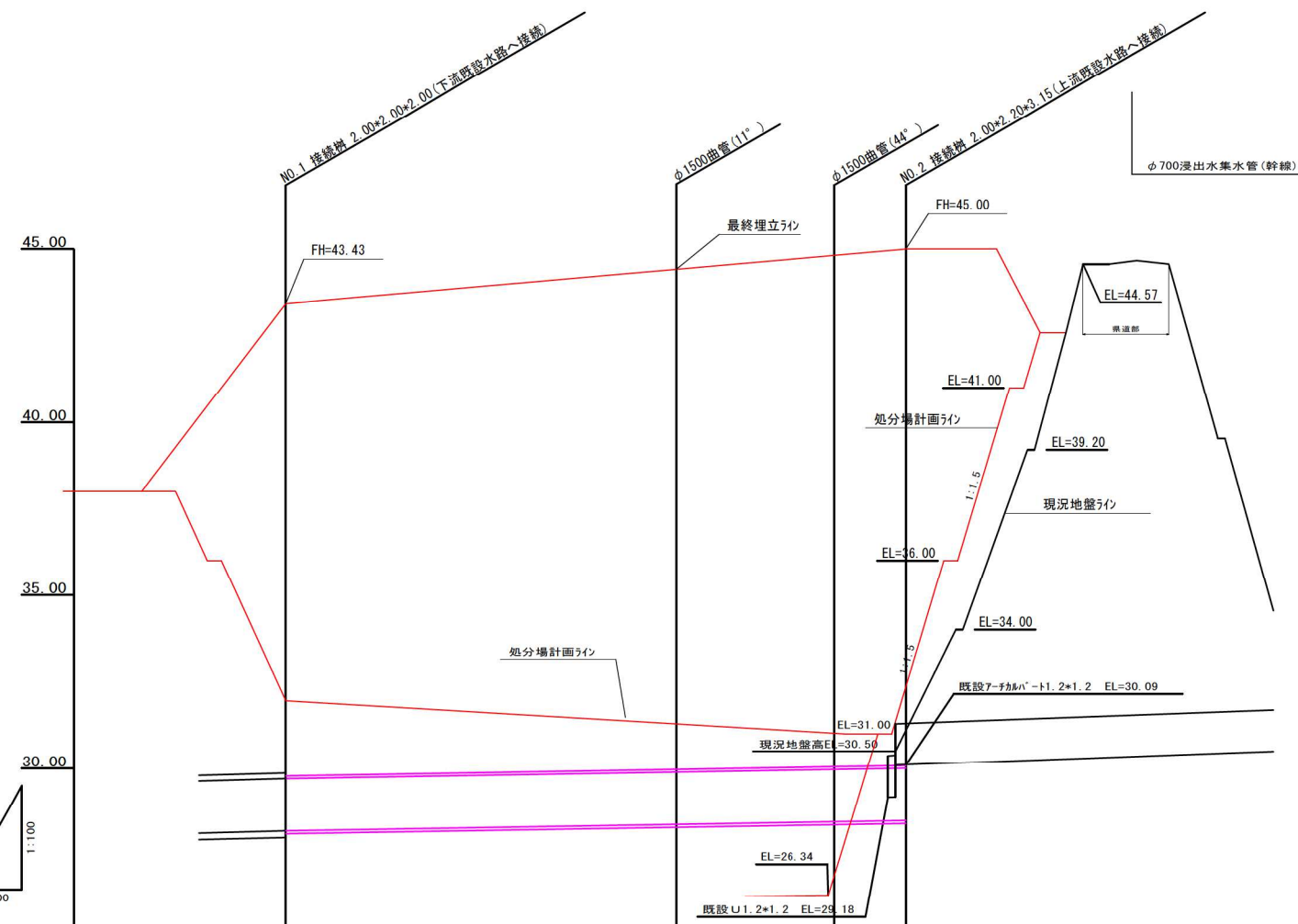


図面名	第Ⅱ期／雨水集排水施設一般図		
縮尺	図示	図面番号	Ⅱ-11

第Ⅱ期／バイパス水路平面図

バイパス水路平面図 S=1:1000

バイパス水路縦断面図 縦 S=1:200
横 S=1:1000



管径		φ1500	φ1500	φ1500
勾配		3.3‰	3.3‰	3.3‰
路線延長		55.32	22.92	10.33
最終埋立高 (場内造成高)	43.43 (31.96)	44.40	44.82	45.00 (31.36)
現況地盤高	31.00	35.00	35.00	30.50
土被り (最終埋立高より)	13.65	14.43	14.76	14.95
管底高	28.200	28.383	28.458	28.492 30.090
追加距離	0.00	55.32	78.24	88.57
単距離	0.00	55.32	22.92	10.33

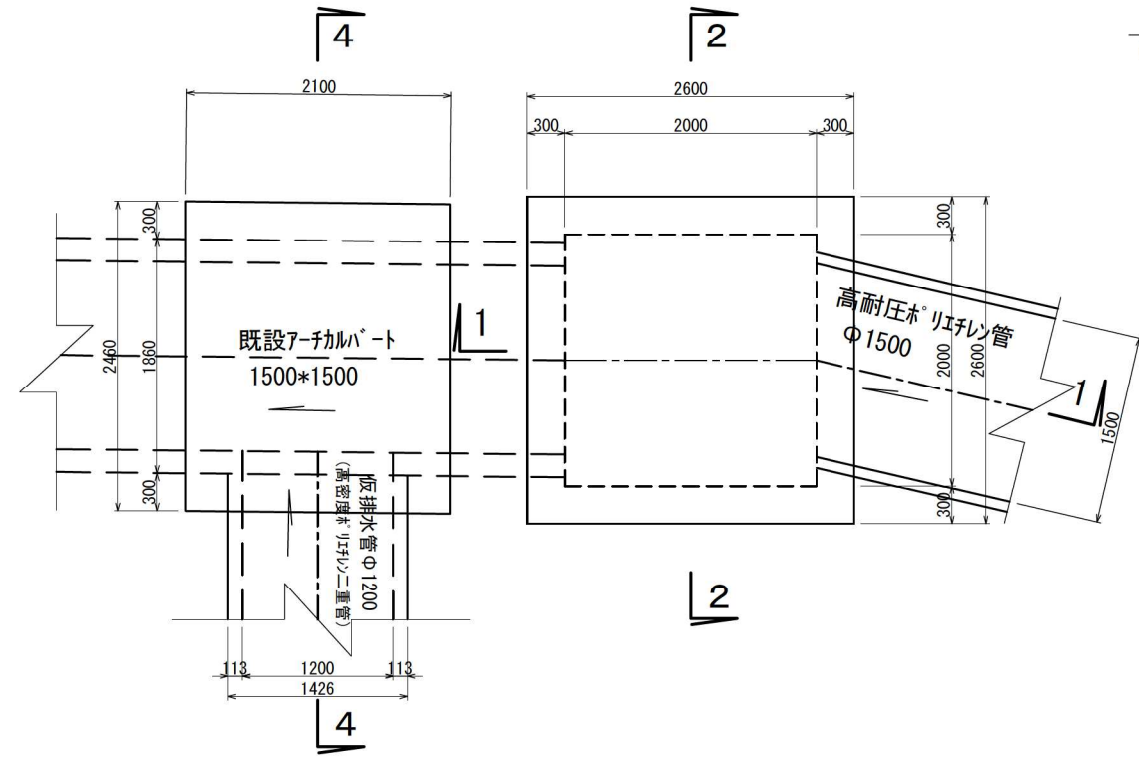
図面名	第Ⅱ期／バイパス水路平面図
縮尺	図示 図面番号 II-12

第Ⅱ期／バイパス水路一般図 (1)

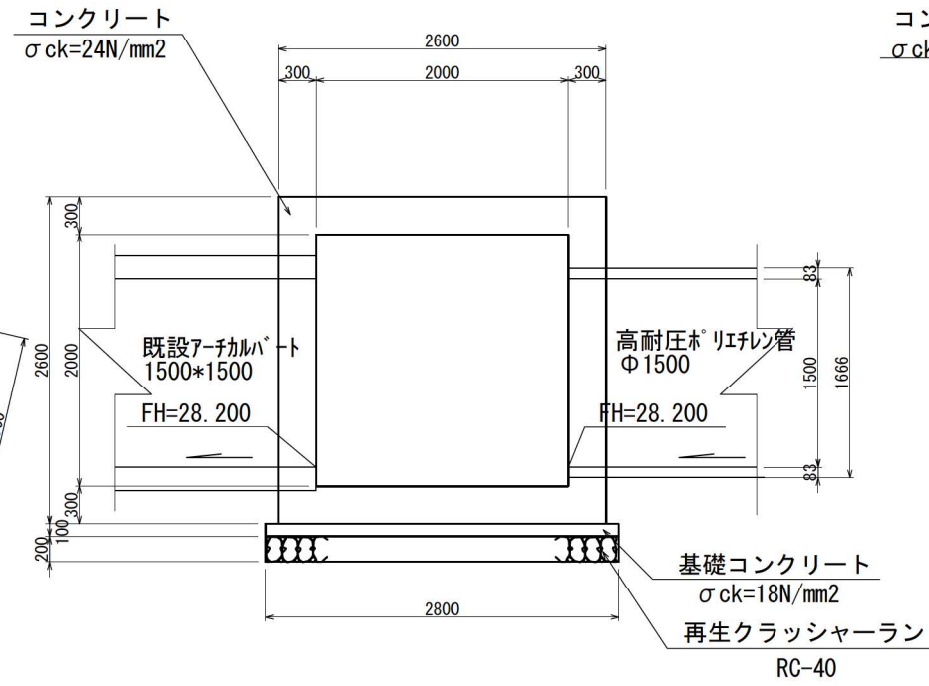
S=1:60

既設アーチカルバート接続工 NO.1接続枳

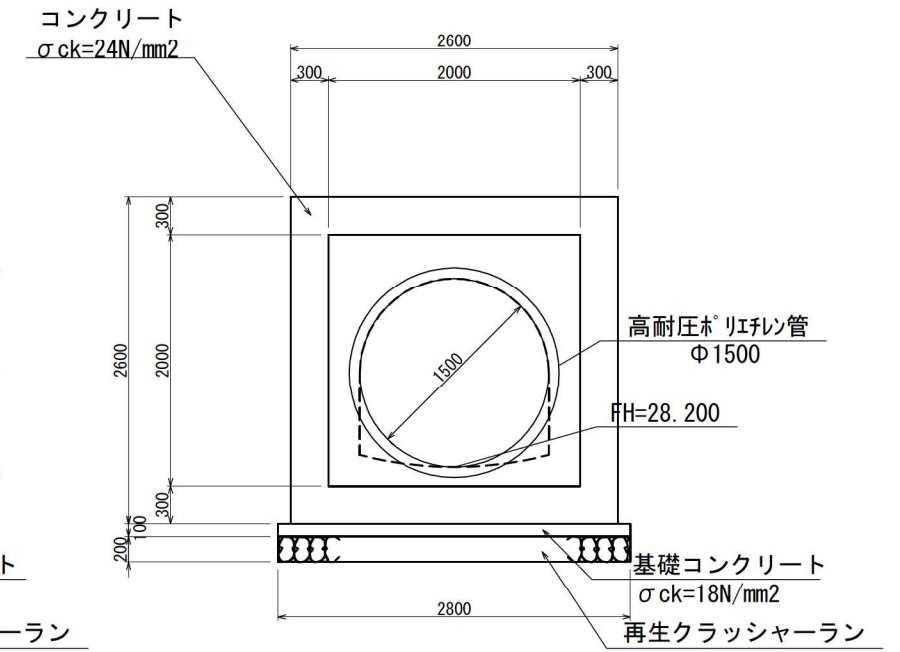
平面図



1-1

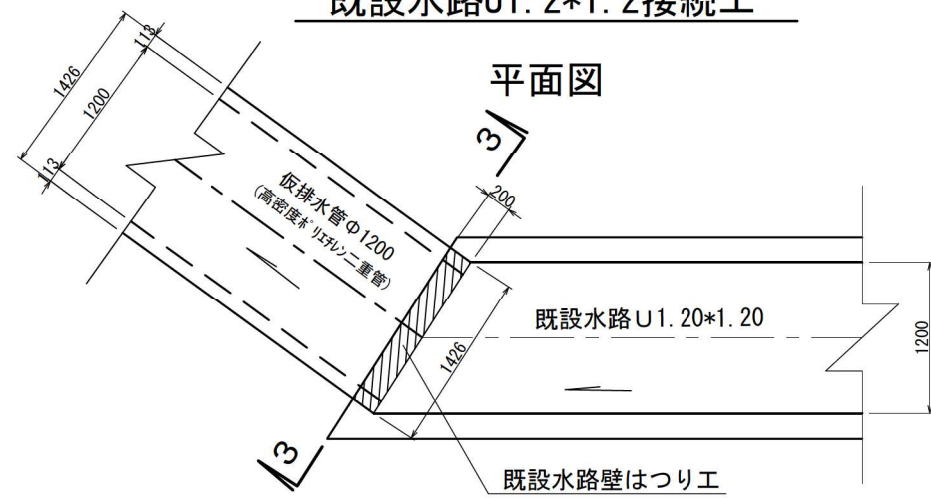


2-2

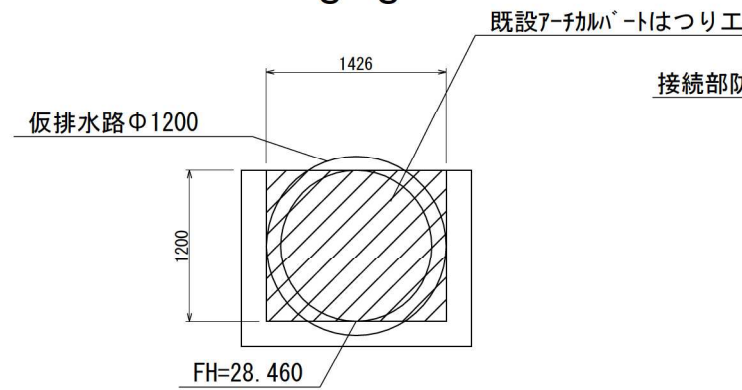


既設水路U1.2*1.2接続工

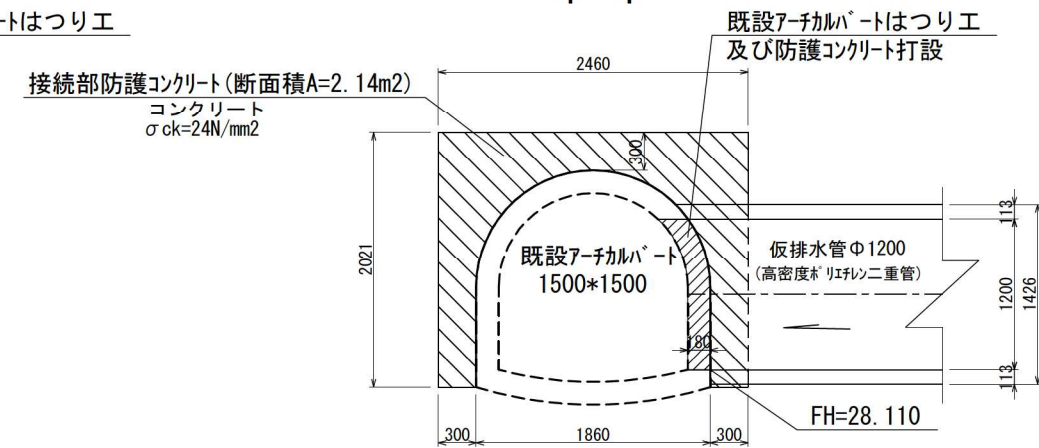
平面図



3-3



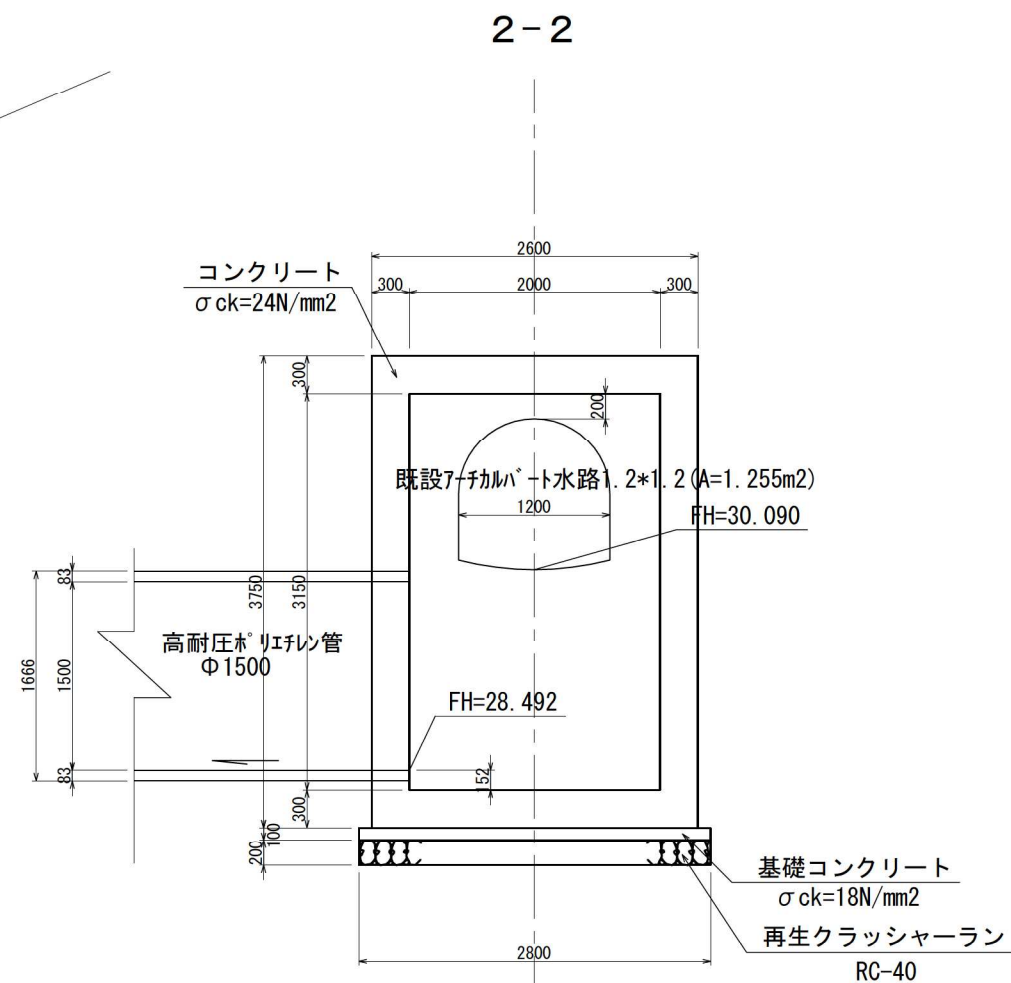
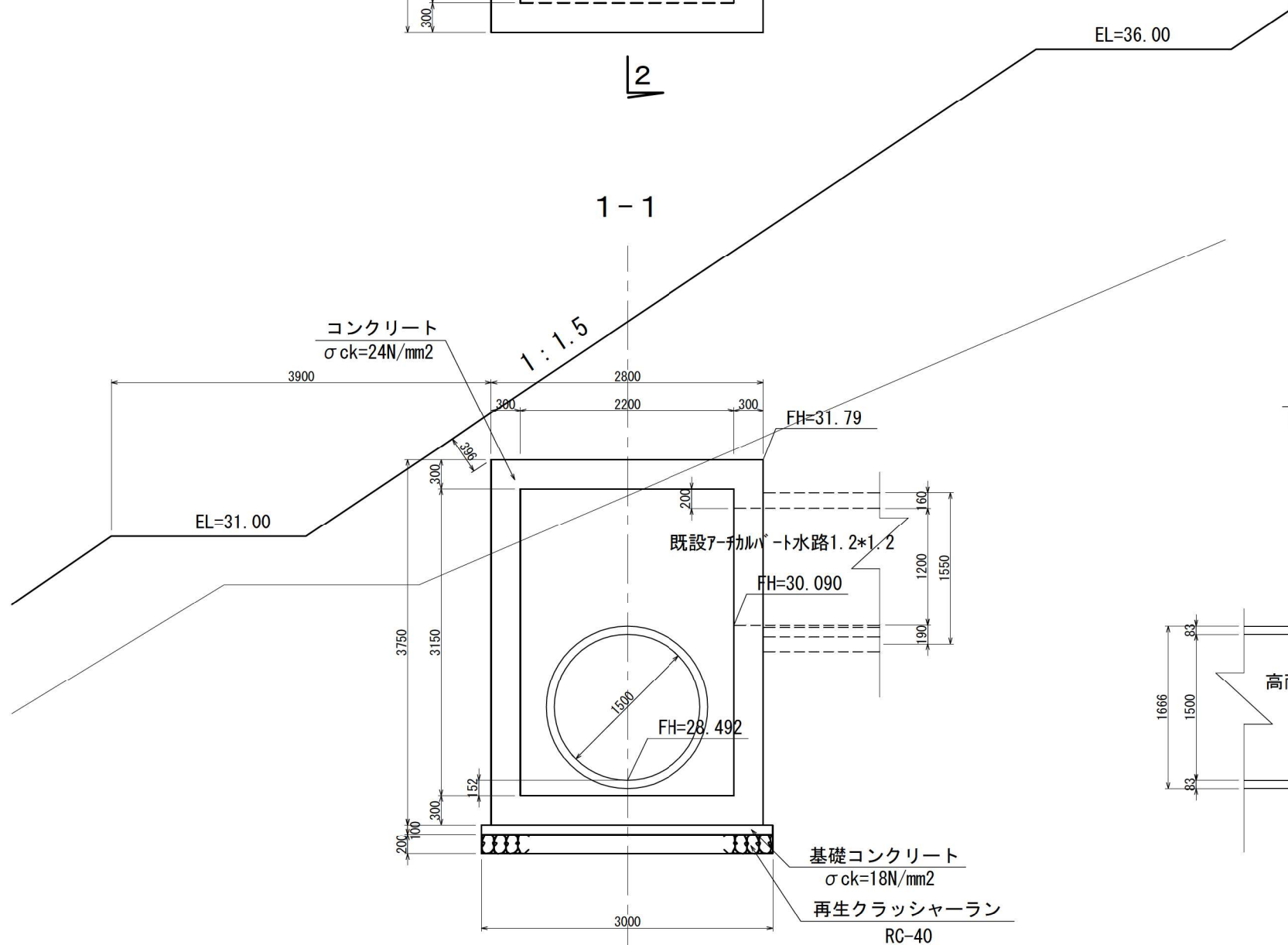
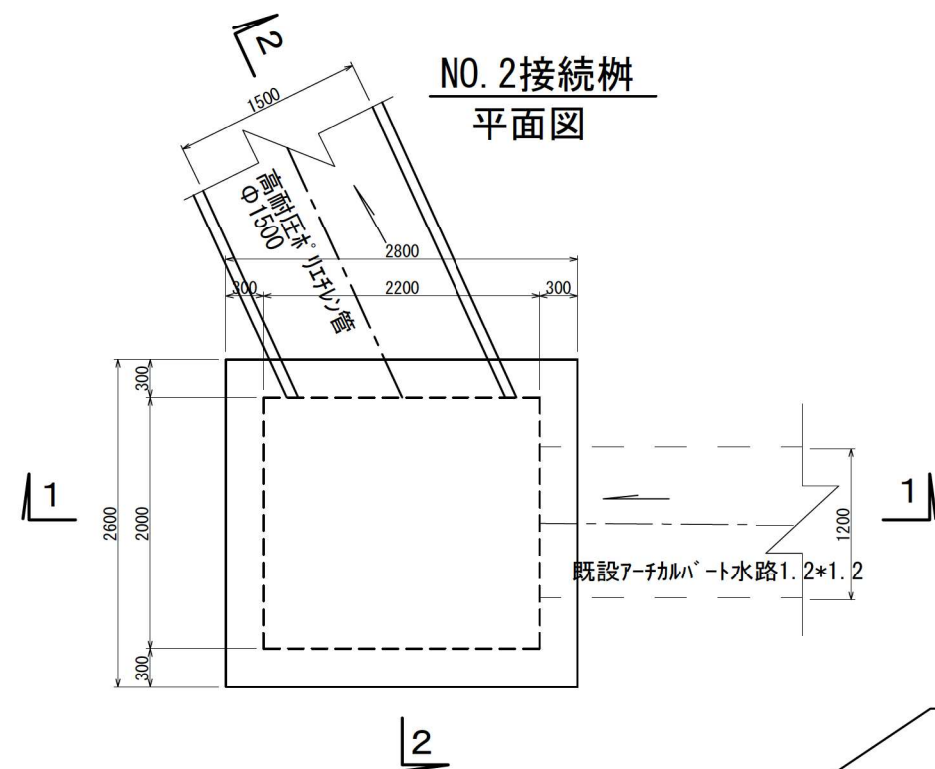
4-4



図面名	第Ⅱ期／バイパス水路一般図 (1)
縮尺	1:60 図面番号 II-13

第Ⅱ期／バイパス水路一般図 (2)

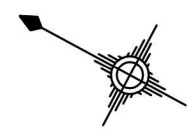
S=1:60



図面名	第Ⅱ期／バイパス水路一般図 (2)
縮尺	1:60 図面番号 II-14

第Ⅱ期／遮水工計画平面図

S=1:1000



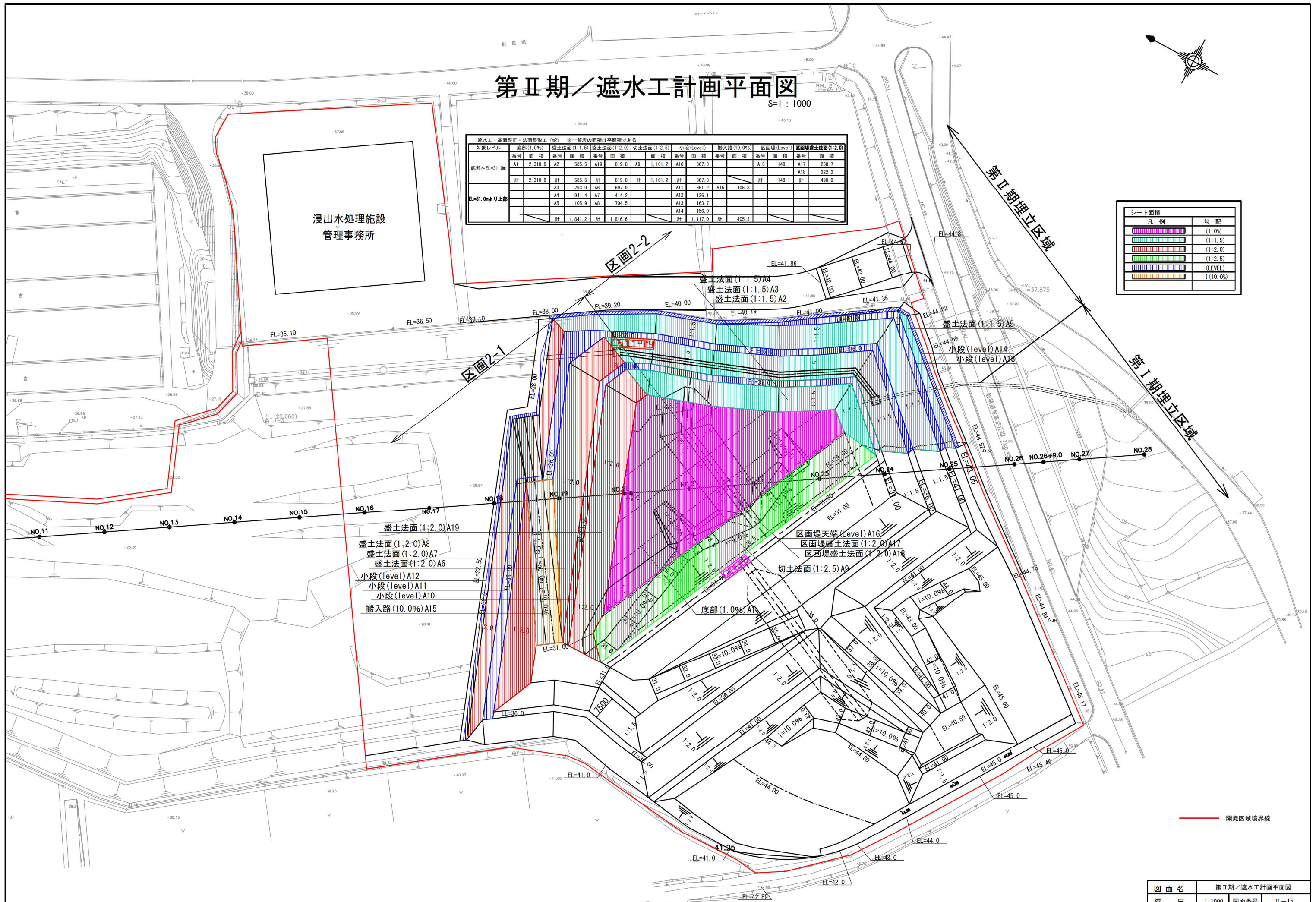
遮水工・基礎整正・法面整形工 (m²) ※一覧表の面積は平面積である

対象レベル	底部(1.0%)		盛土法面(1:1.5)		盛土法面(1:2.0)		切土法面(1:2.5)		小段(Level)		区画堤(10.0%)		区画堤盛土法面(1:2.0)		
	番号	面積	番号	面積	番号	面積	番号	面積	番号	面積	番号	面積	番号	面積	
崖部~EL=31.0m	A1	2,310.8	A2	585.5	A19	819.8	A9	1,161.2	A10	367.3			A16	148.1	
													A17	268.7	
													A18	222.2	
	計	2,310.8	計	585.5	計	819.8	計	1,161.2	計	367.3			計	490.9	
EL=31.0mより上部	A3	703.0	A6	607.0					A11	661.2	A15	405.3			
	A4	941.4	A7	414.2					A12	136.1					
	A5	105.9	A8	704.5					A13	163.7					
									A14	156.0					
	計	1,841.2	計	1,816.6					計	1,117.0	計	405.3			

シート面積

凡例	勾配
	(1.0%)
	(1:1.5)
	(1:2.0)
	(1:2.5)
	(LEVEL)
	1(10.0%)

浸出水処理施設
管理事務所



- 盛土法面(1:2.0)A19
- 盛土法面(1:2.0)A8
- 盛土法面(1:2.0)A7
- 盛土法面(1:2.0)A6
- 小段(level)A12
- 小段(level)A11
- 小段(level)A10
- 搬入路(10.0%)A15

底部(1.0%)A1

区画堤天端(Level)A16
区画堤盛土法面(1:2.0)A17
区画堤盛土法面(1:2.0)A18

切土法面(1:2.5)A9

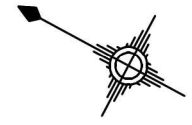
盛土法面(1:1.5)A5
小段(level)A14
小段(level)A13

開発区域境界線

図面名	第Ⅱ期／遮水工計画平面図
縮尺	1:1000 図面番号 II-15

第Ⅱ期／遮水シート固定工平面図

S=1:1000



浸出水処理施設
管理事務所

シート固定工 (m)							
天端固定工		小段固定工		搬入道路部		区画境天端固定工	
番号	延長	番号	延長	番号	延長	番号	延長
L1	73.5	L3	68.8	L6	50.1	L7	49.4
L2	221.4	L4	255.8				
		L5	184.0				
計	294.9	計	508.6	計	50.1	計	49.4

第Ⅱ期埋立区域

第Ⅰ期埋立区域

区画2-2

区画2-1

区画境天端固定工 L7=49.4m

天端固定工 L2=221.4m

天端固定工 L1=73.5m

小段固定工 L3=68.8m

小段固定工 L4=255.8m

小段固定工 L5=184.0m

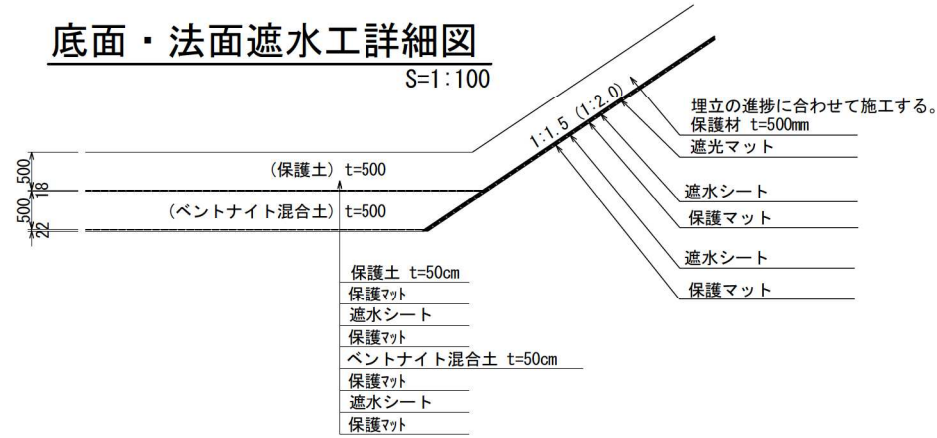
搬入道路部 L6=50.1m

開発区域境界線

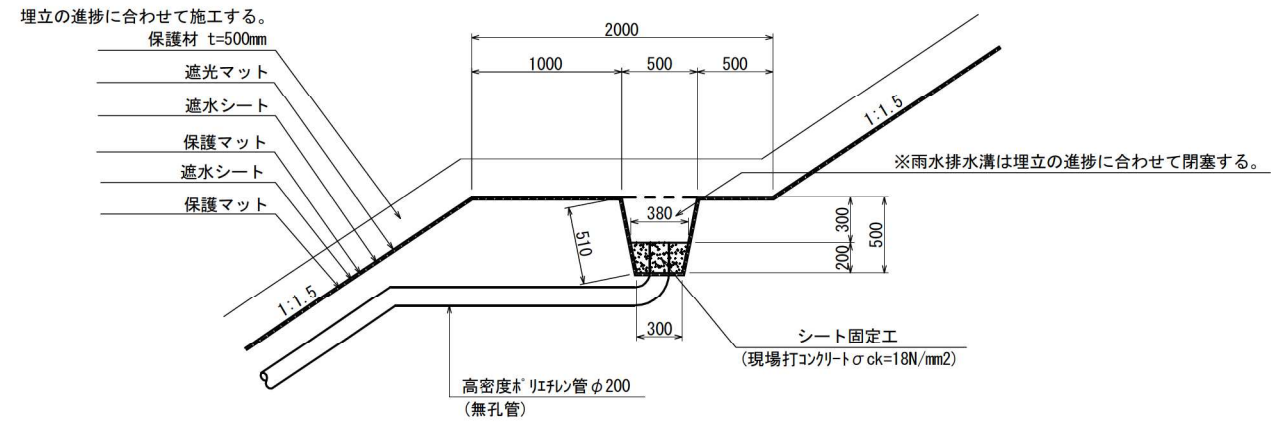
図面名	第Ⅱ期／遮水シート固定工平面図		
縮尺	1:1000	図面番号	Ⅱ-16

第Ⅱ期／遮水構造一般図

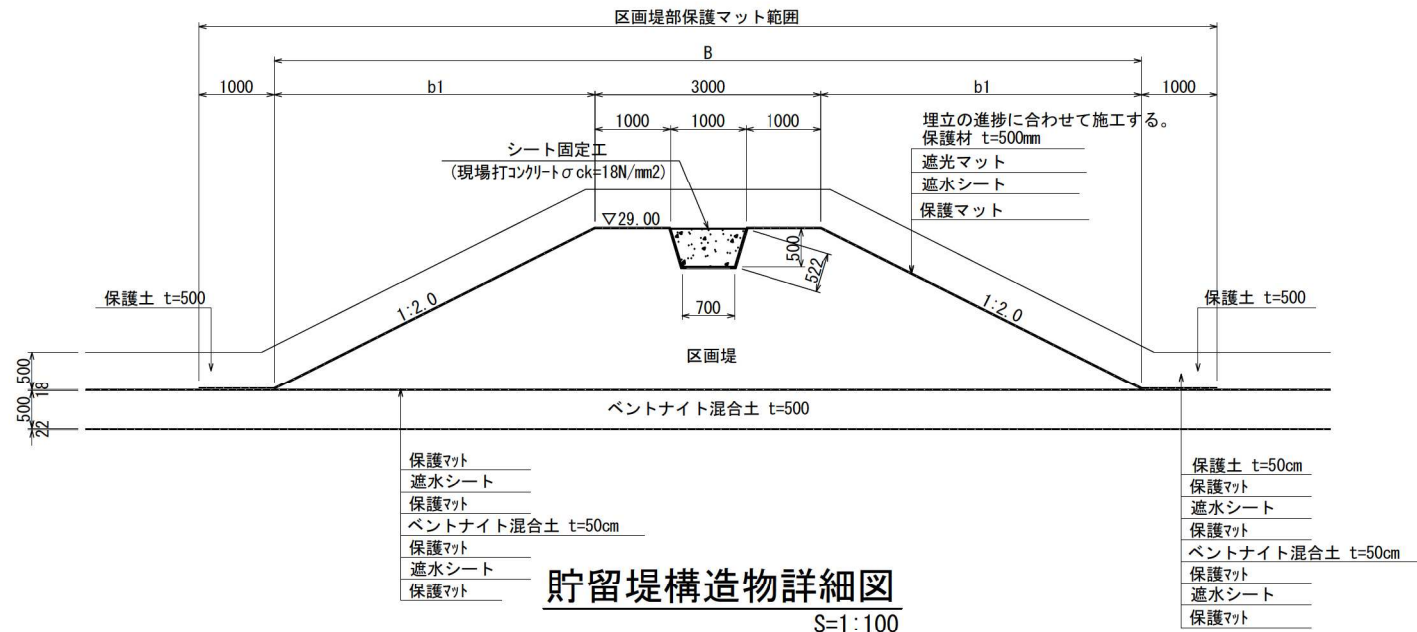
底面・法面遮水工詳細図
S=1:100



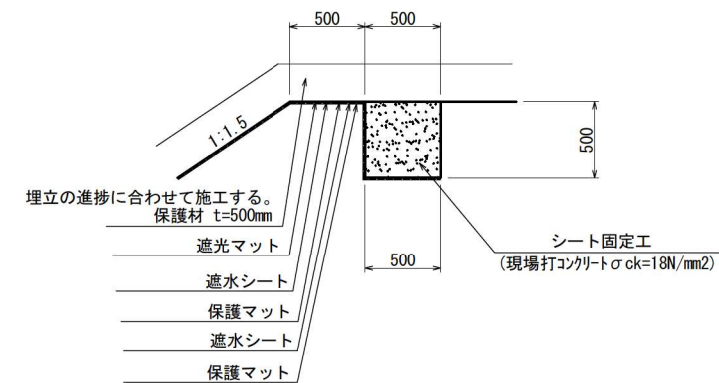
シート固定工(小段部)構造図
(小段雨水排除口) S=1:50



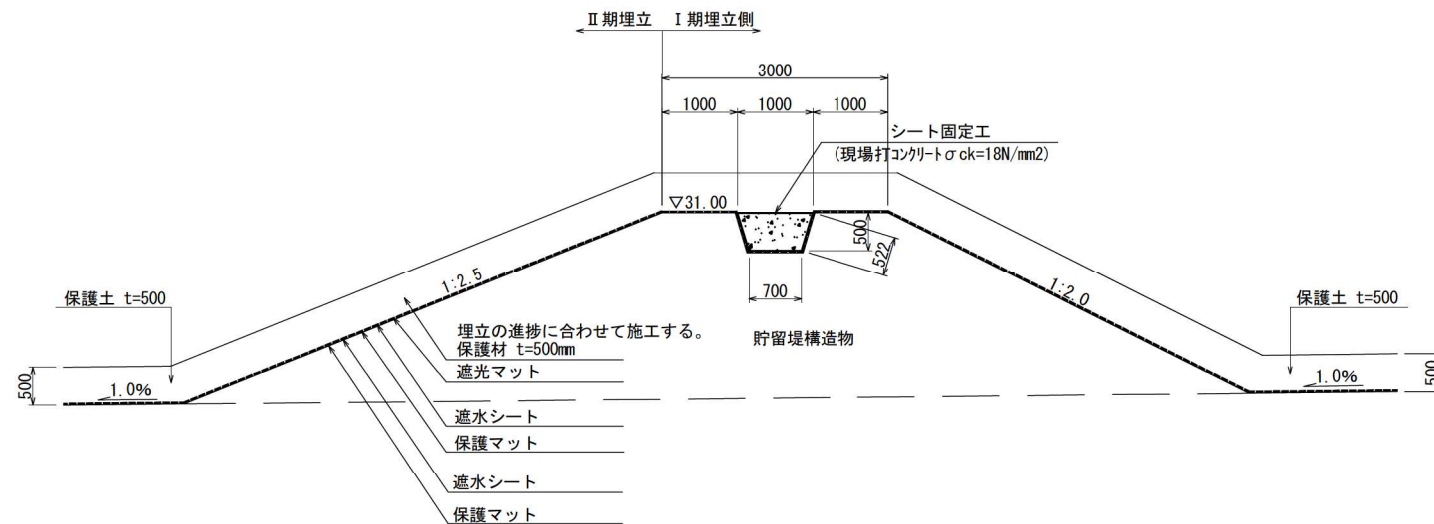
区画堤詳細図
S=1:100



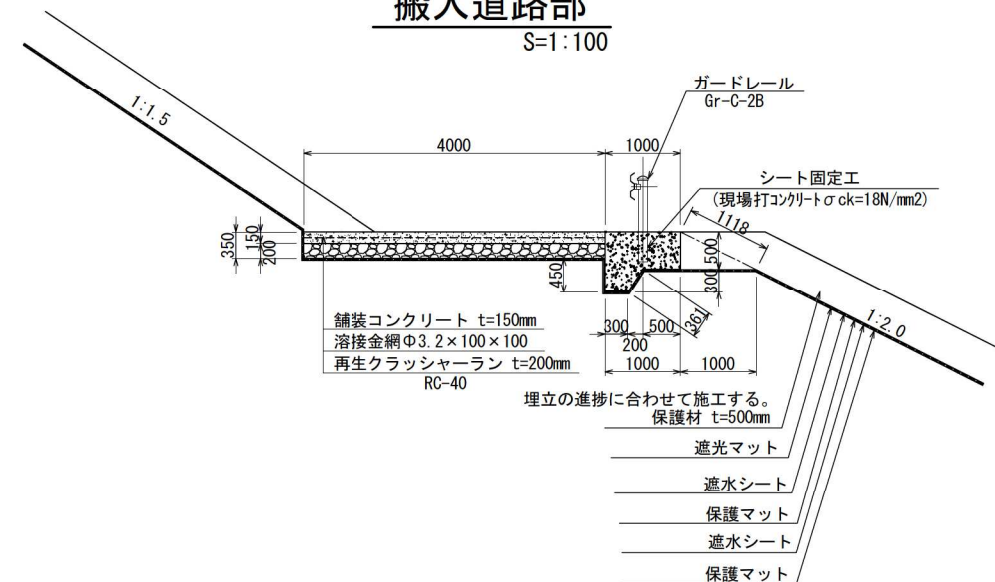
シート固定工(天端)構造図
S=1:50



貯留堤構造物詳細図
S=1:100



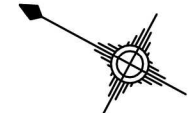
搬入道路部
S=1:100



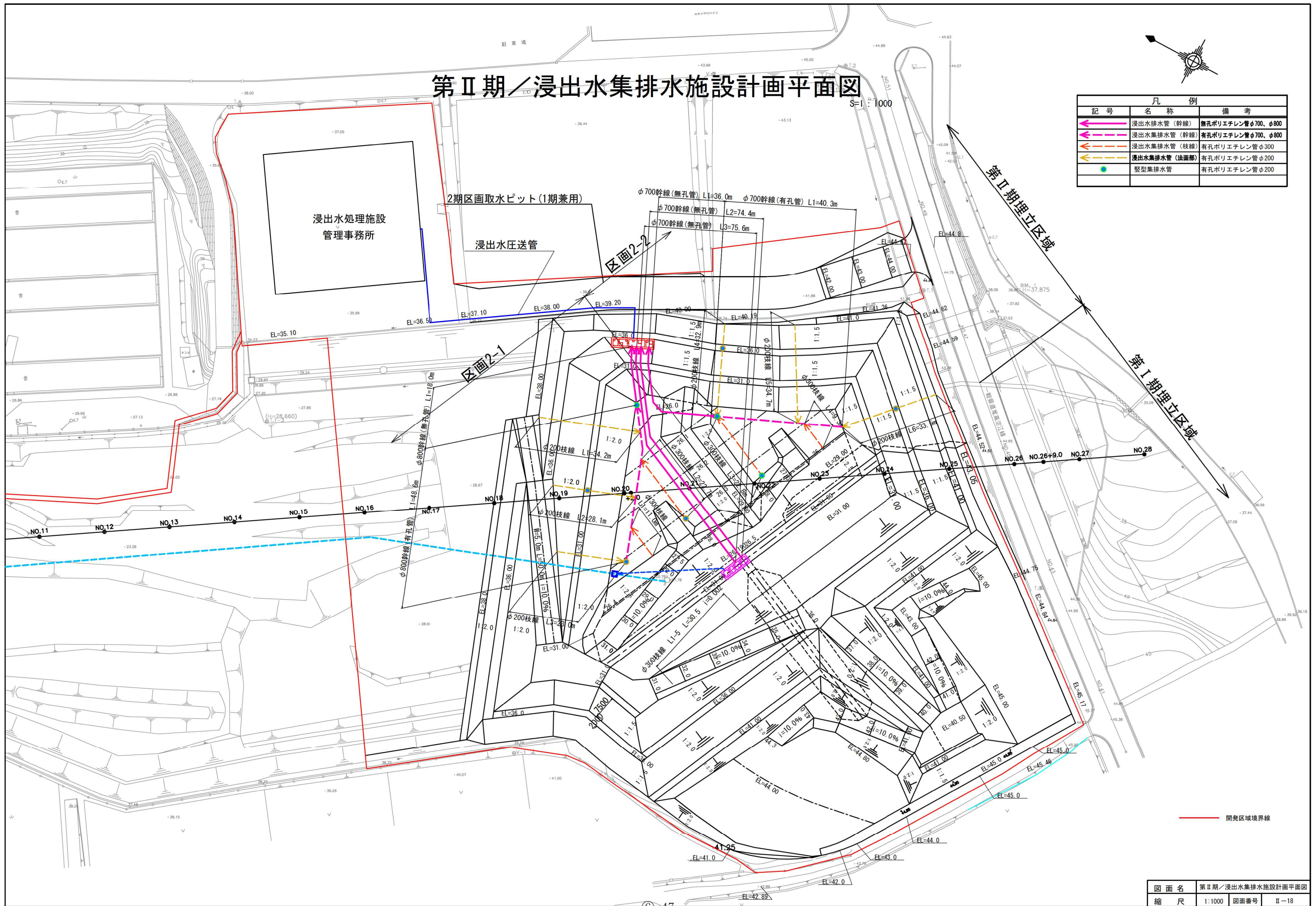
図面名	第Ⅱ期／遮水構造一般図		
縮尺	図示	図面番号	Ⅱ-17

第Ⅱ期／浸出水集排水施設計画平面図

S=1:1000

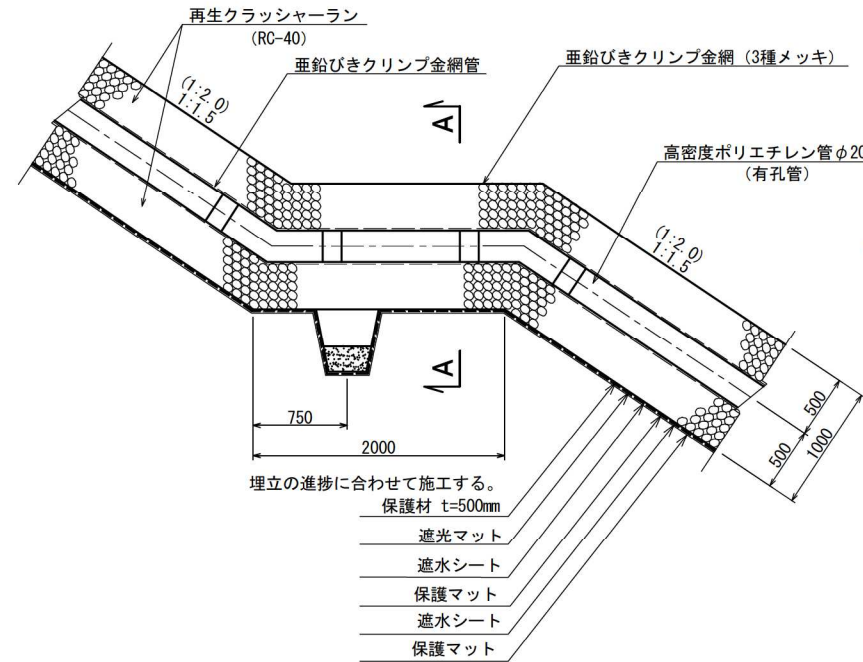


凡 例		
記号	名称	備考
← (solid pink)	浸出水排水管 (幹線)	無孔ポリエチレン管φ700、φ800
← (dashed pink)	浸出水集排水管 (幹線)	有孔ポリエチレン管φ700、φ800
← (solid orange)	浸出水集排水管 (枝線)	有孔ポリエチレン管φ300
← (dashed orange)	浸出水集排水管 (法面部)	有孔ポリエチレン管φ200
● (green)	竖型集排水管	有孔ポリエチレン管φ200

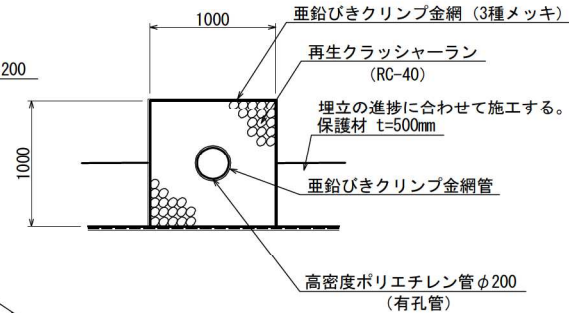


図面名	第Ⅱ期／浸出水集排水施設計画平面図
縮尺	1:1000 図面番号 II-18

φ200浸出水集排水管 (法面部)



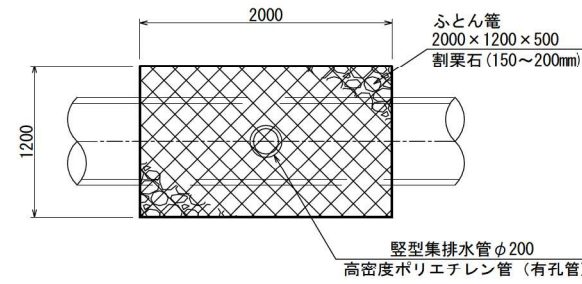
A-A断面図



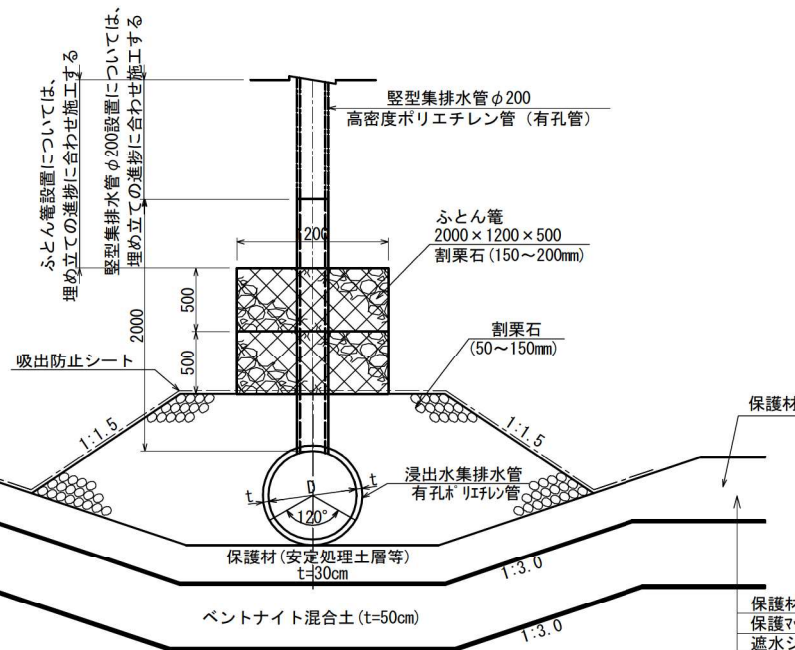
豎型集排水管詳細図

(底部)

平面図

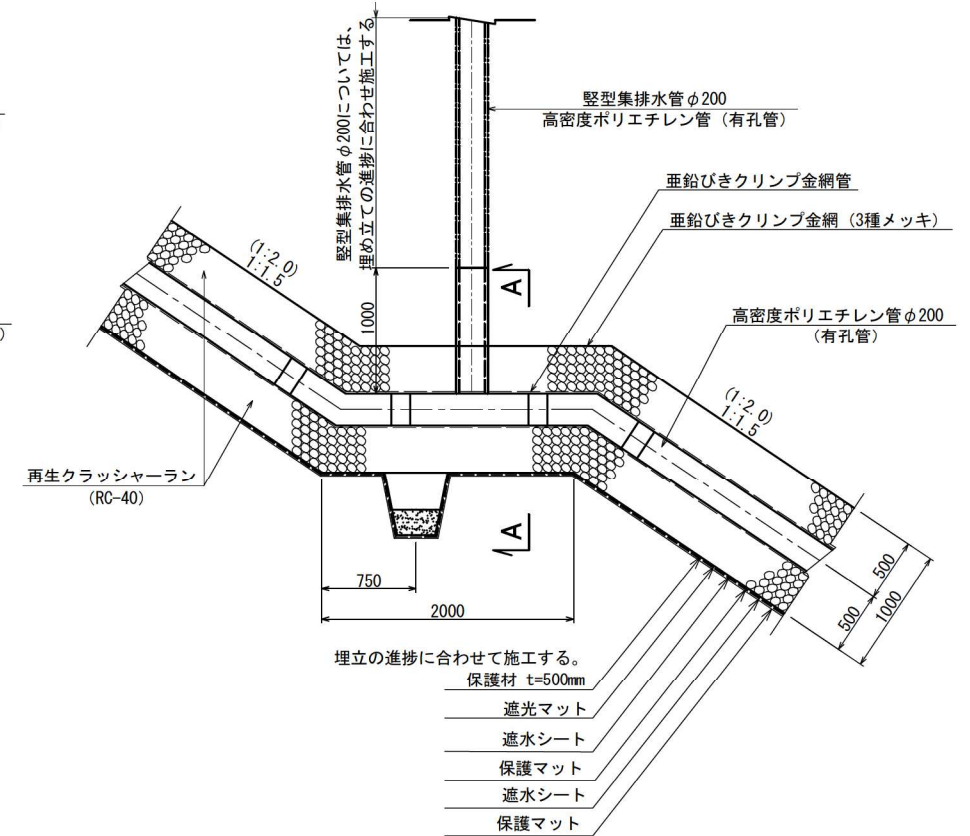


断面図

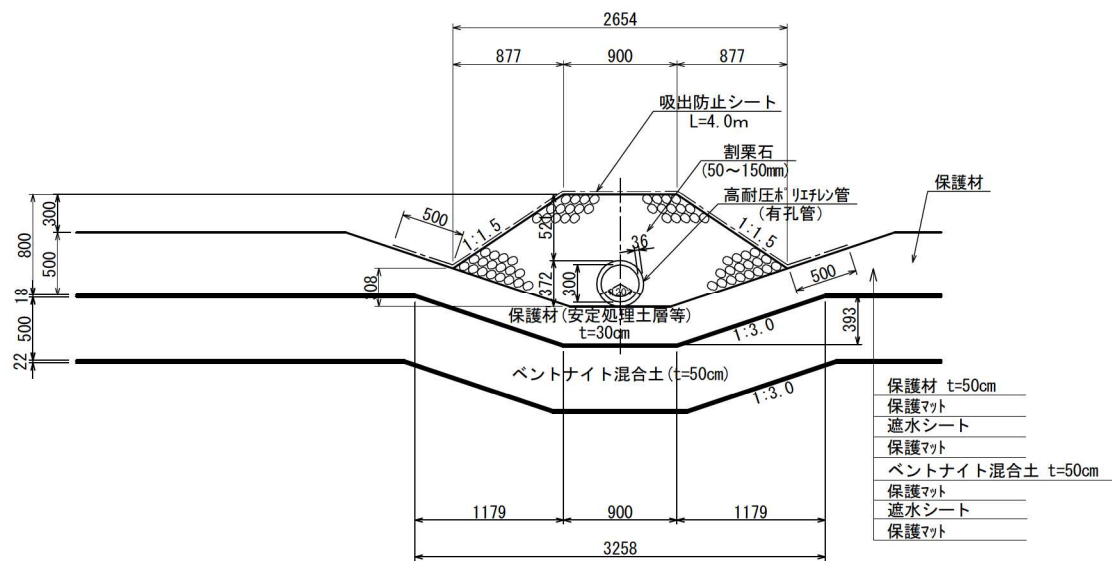


豎型集排水管詳細図

(小段部)

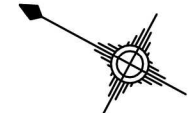


φ300浸出水集排水管 (枝線)



第Ⅱ期／地下水集排水施設計画平面図

S=1:1000



凡 例		
記号	名称	備考
	埋立地底面部地下水集排水管(幹線)	無孔ポリエチレン管φ300
	埋立地底面部地下水集排水管(枝線)	有孔ポリエチレン管φ200
	埋立地法尻部地下水集排水管(幹線)	有孔ポリエチレン管φ300
	埋立地法尻部地下水集排水管(枝線)	有孔ポリエチレン管φ200
	既設地下水集排水管	有孔ポリエチレン管φ700
	小段雨水排水口	有孔ポリエチレン管φ200

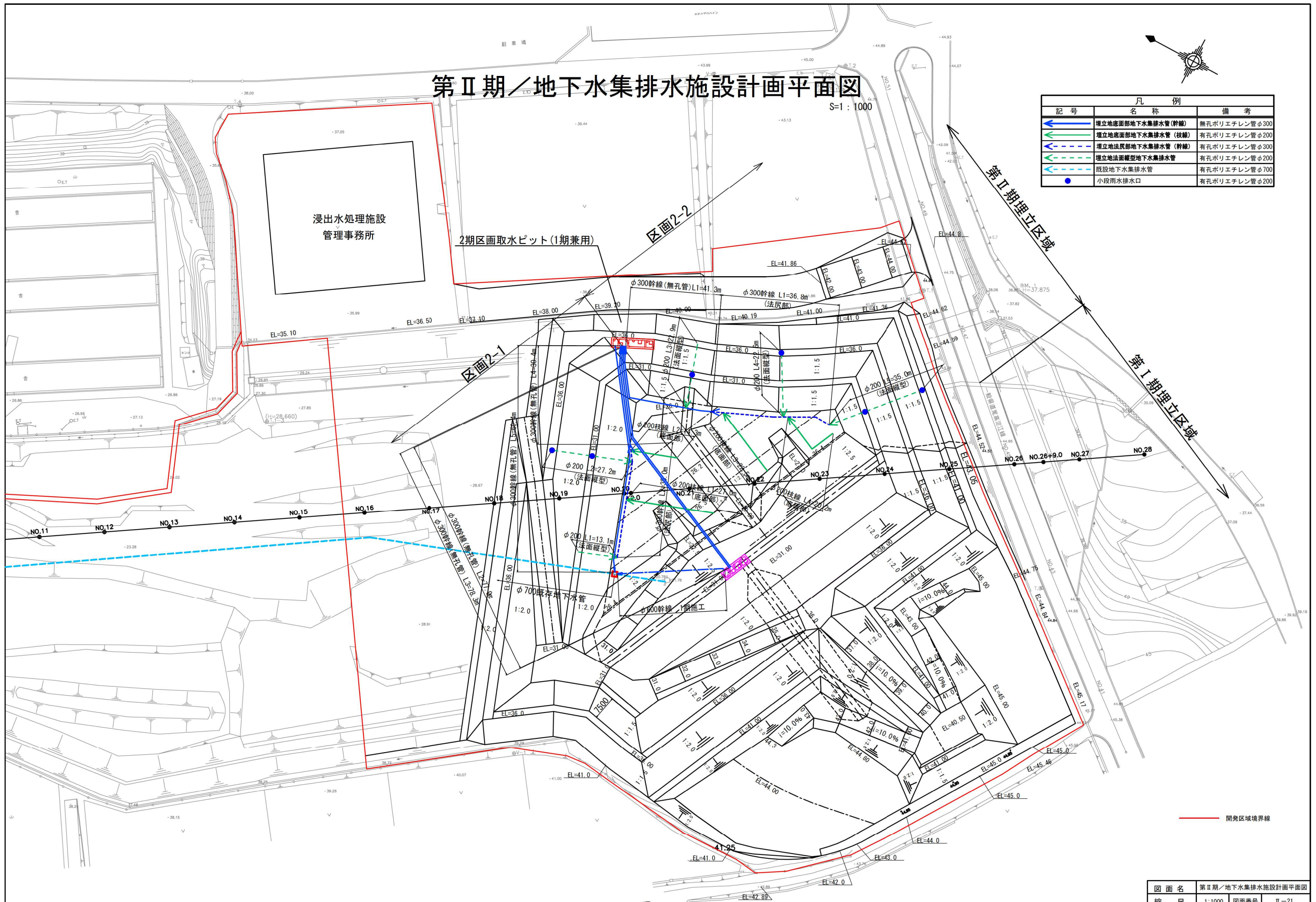
浸出水処理施設
管理事務所

2期区画取水ピット(1期兼用)

区画2-2

第Ⅱ期埋立区域

第Ⅰ期埋立区域



図面名	第Ⅱ期／地下水集排水施設計画平面図
縮尺	1:1000 図面番号 II-21

第Ⅱ期／地下水集排水施設一般図 S=1:60

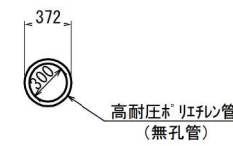
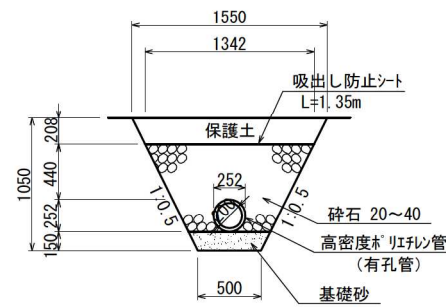
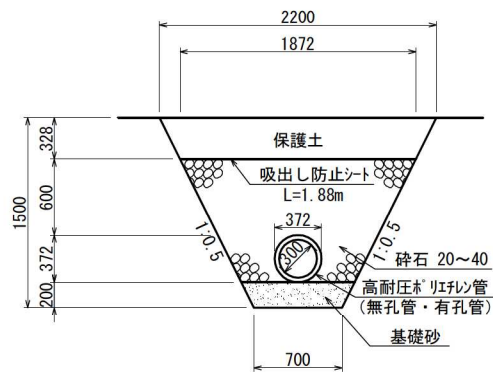
地下水集排水管(有孔管)
地下水排水管(無孔管)

地下水排水管(無孔管)

底部
(φ300)

底部・法面部
(φ200)

盛土部
(φ300)

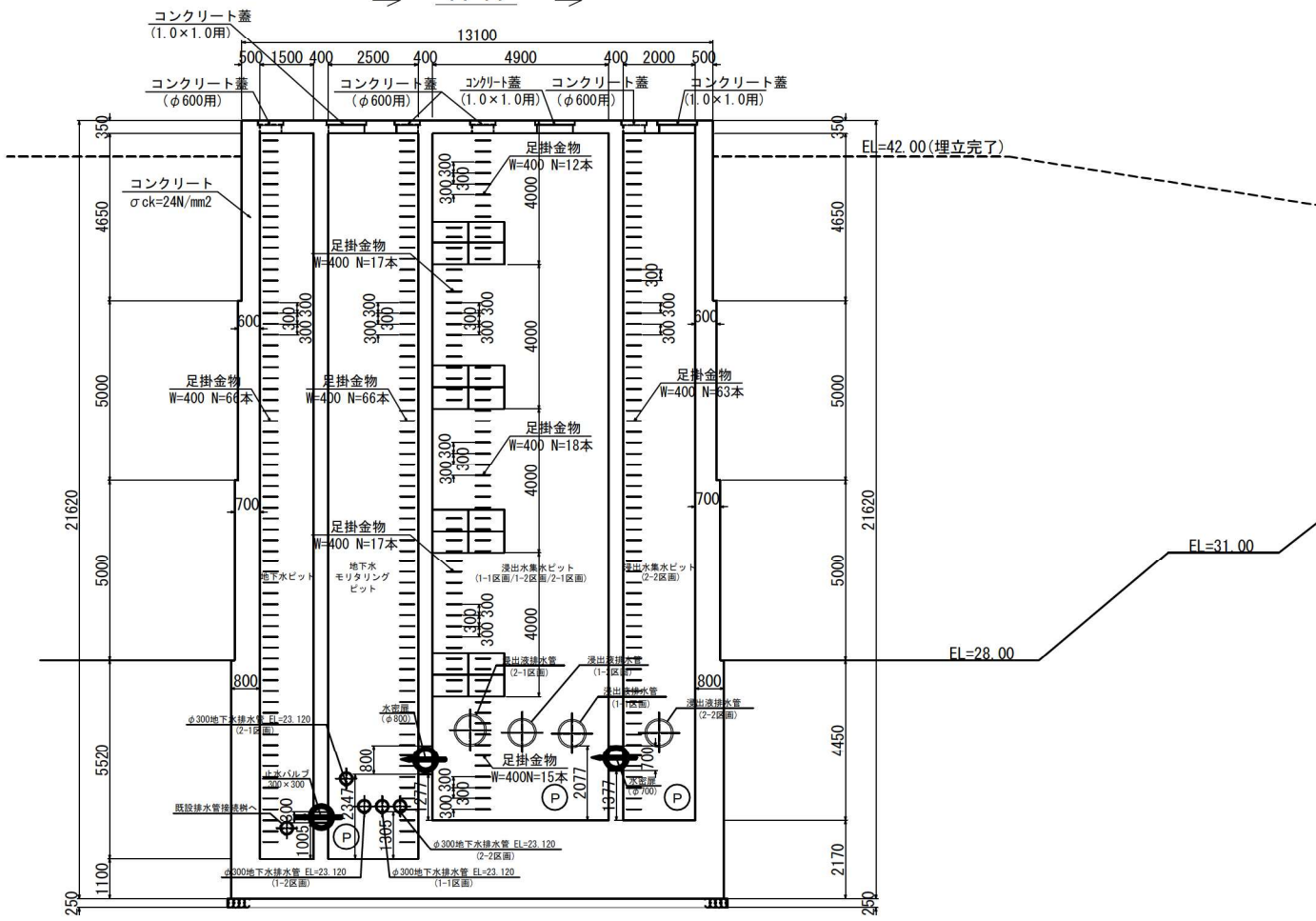
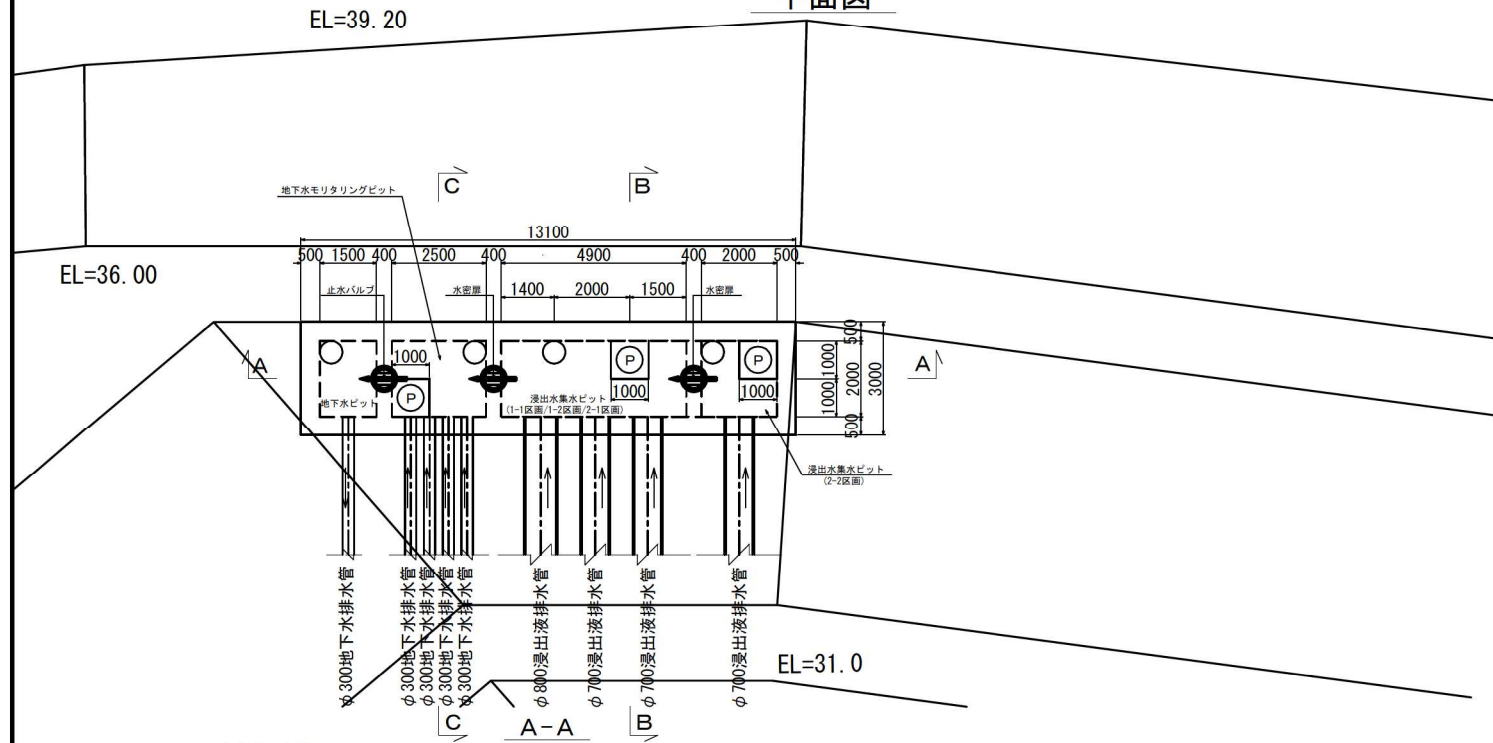


図面名	第Ⅱ期／地下水集排水施設一般図		
縮尺	1:60	図面番号	Ⅱ-22

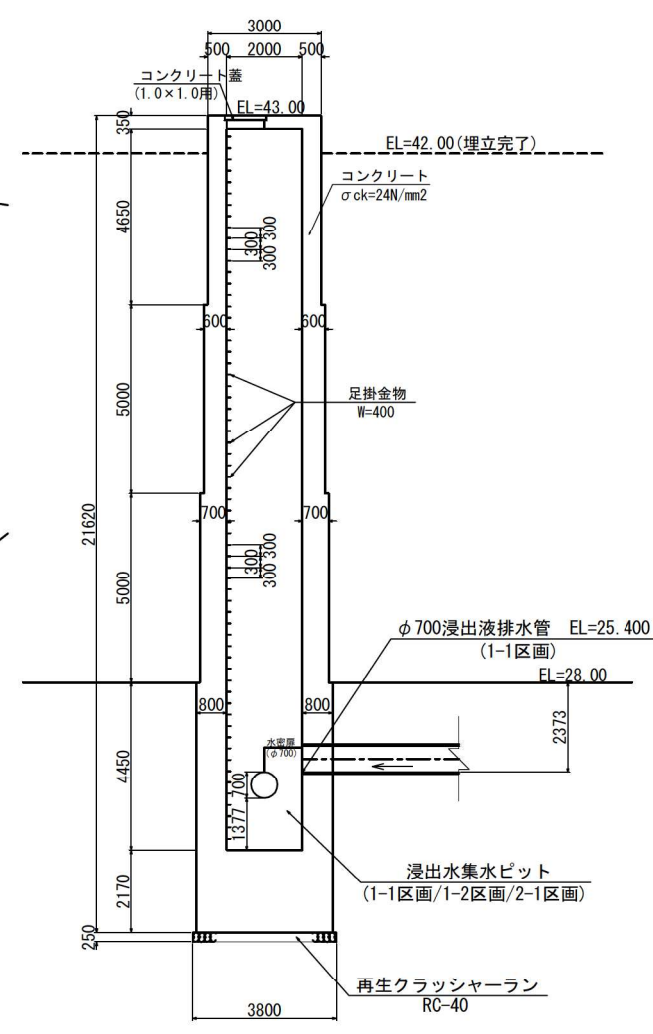
第Ⅱ期／集水ピット一般図

S=1:200

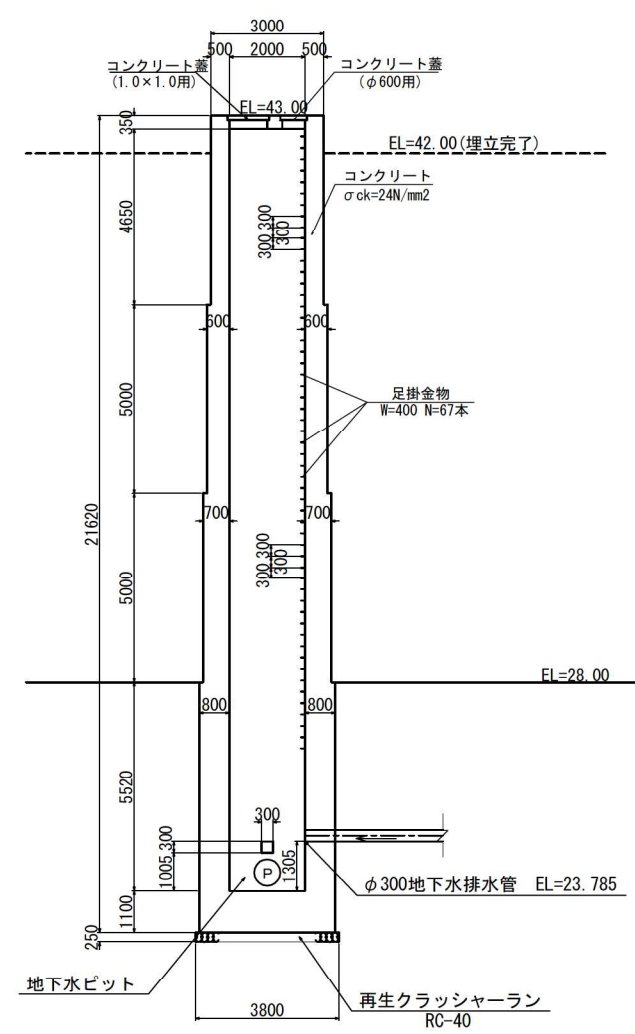
平面図



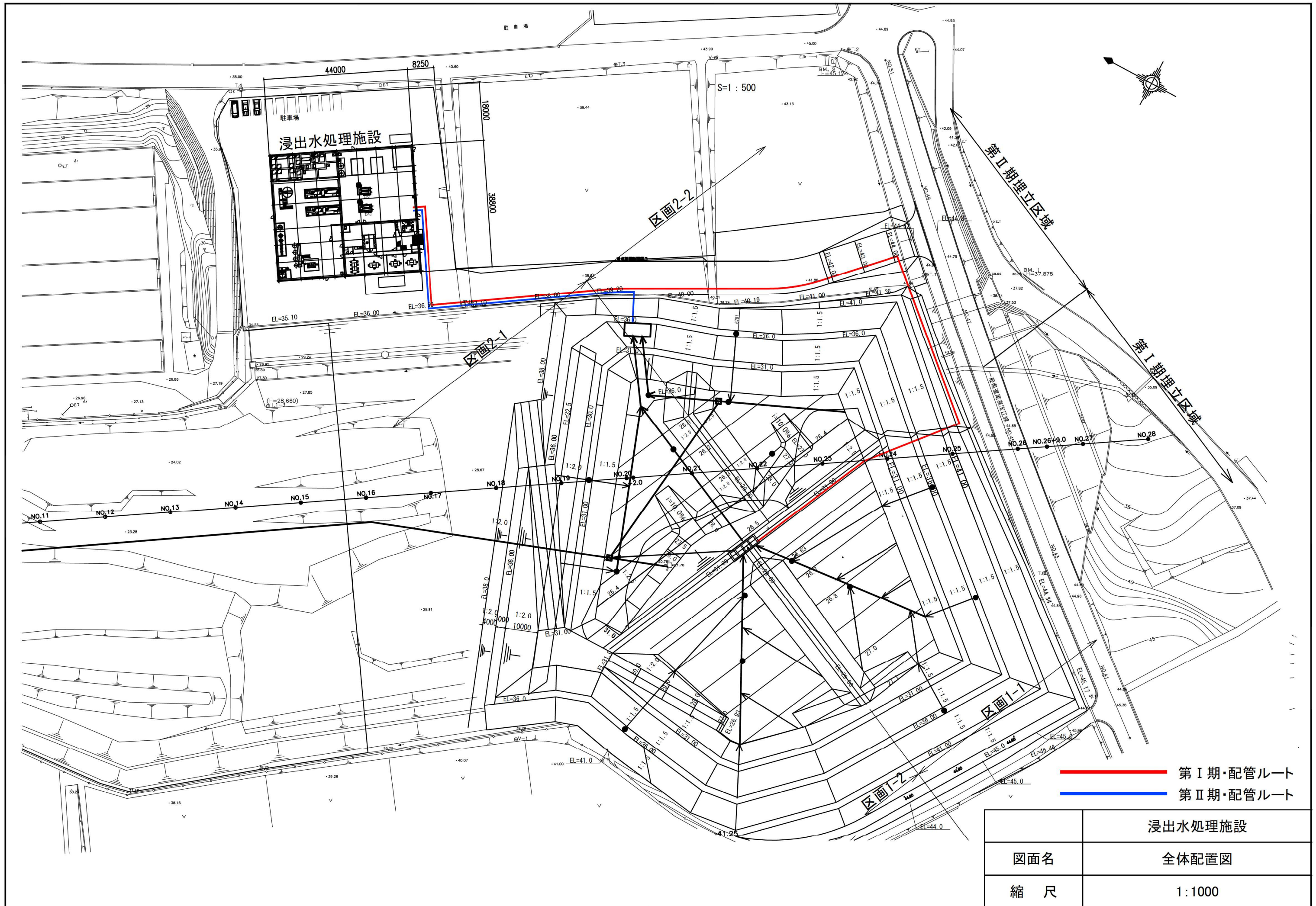
B-B



C-C

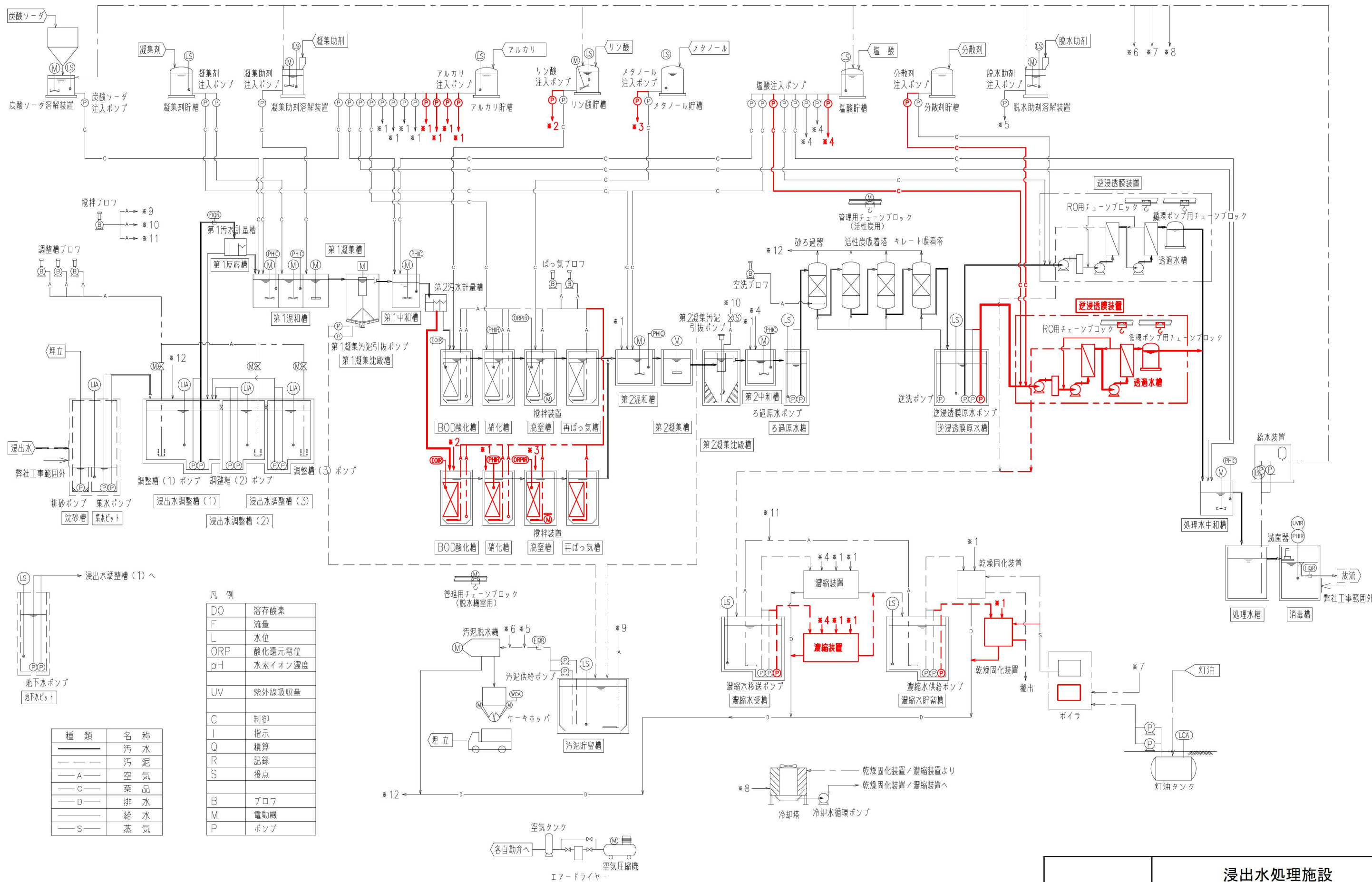


図面名	第Ⅱ期／集水ピット一般図
縮尺	1:200 図面番号 II-23



— 第Ⅰ期・配管ルート
— 第Ⅱ期・配管ルート

	浸出水処理施設
図面名	全体配置図
縮尺	1:1000



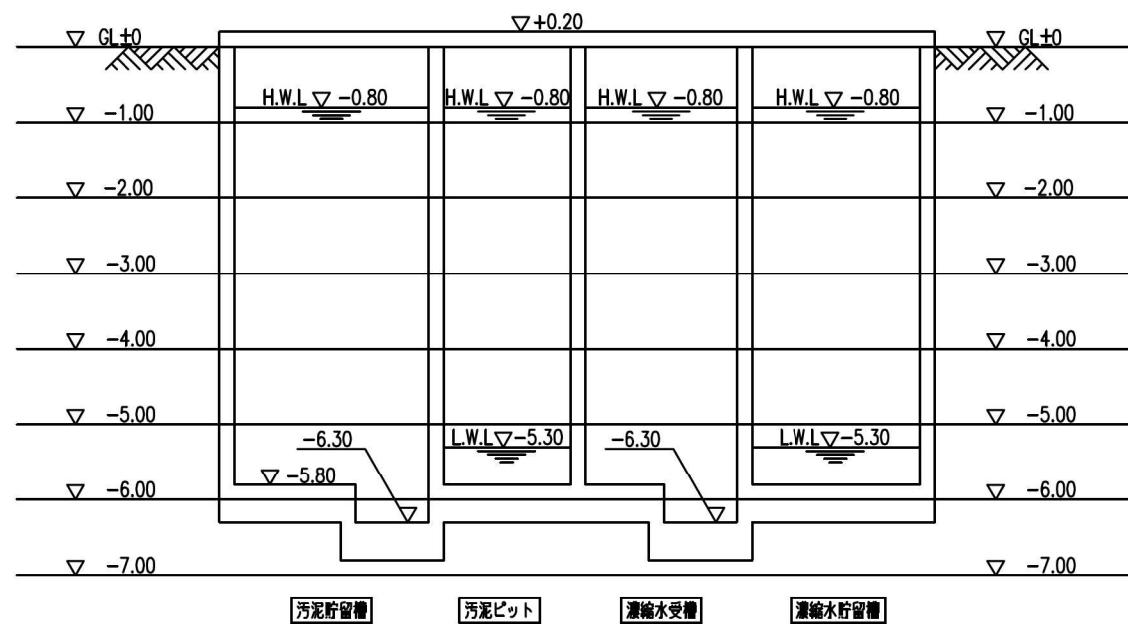
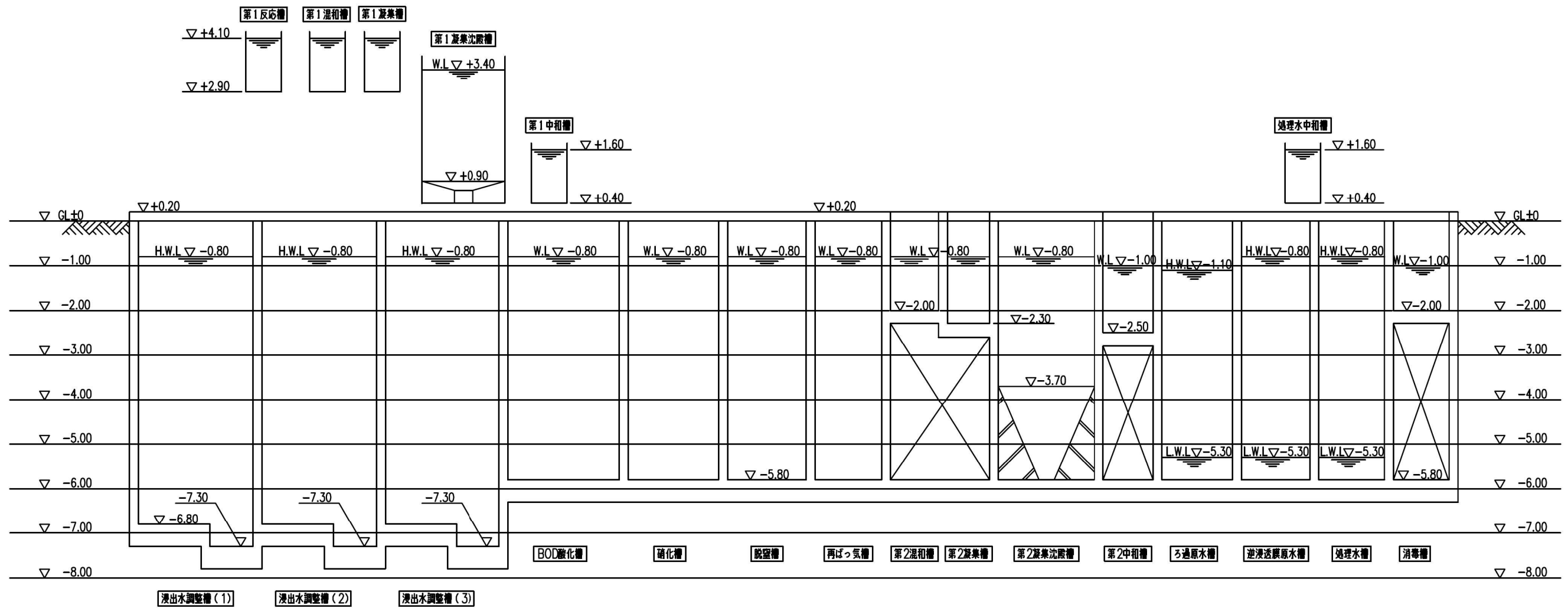
凡例

DO	溶存酸素
F	流量
L	水位
ORP	酸化還元電位
pH	水素イオン濃度
UV	紫外線吸収量
C	制御
I	指示
Q	積算
R	記録
S	接点
B	ブロフ
M	電動機
P	ポンプ

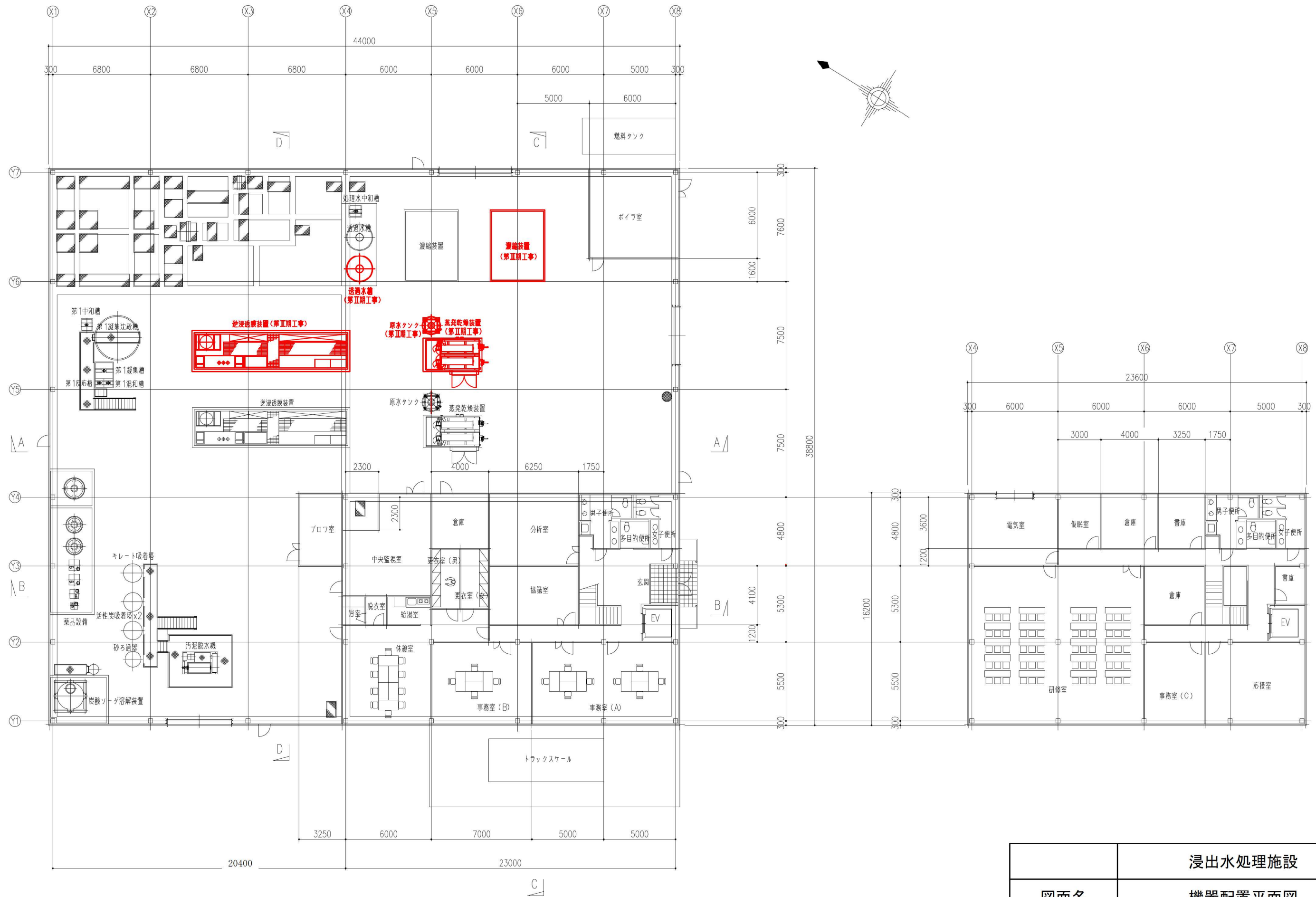
種類	名称
——	汚水
——	汚泥
—A—	空気
—C—	薬品
—D—	排水
——	給水
—S—	蒸気

—— 部は、第Ⅱ期工事範囲を示す。

	浸出水処理施設
図面名	フローシート
縮尺	NON

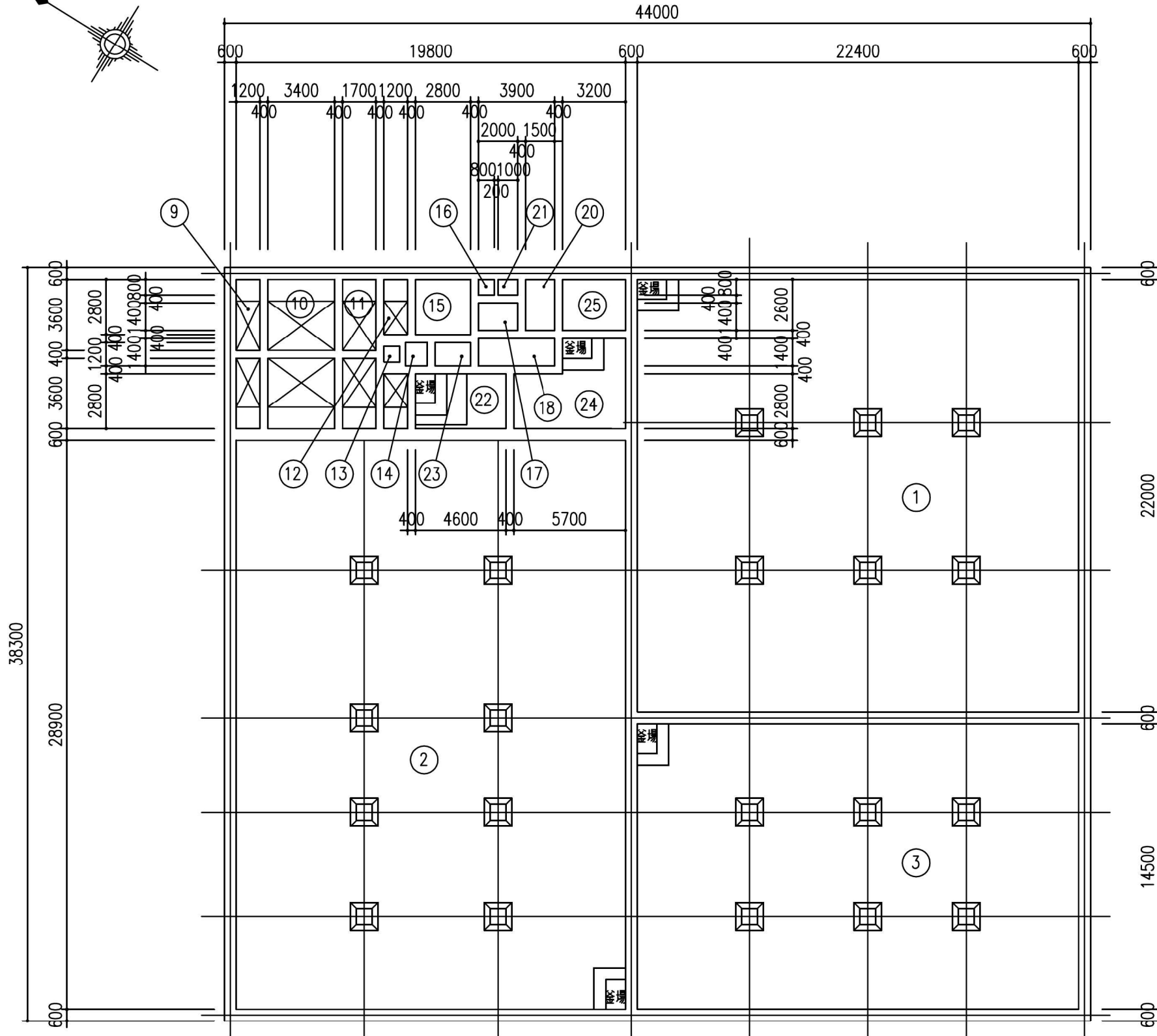
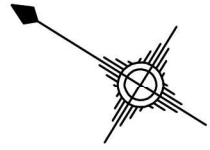


	浸出水処理施設
図面名	水位高低図
縮尺	NON



— 部は、第Ⅱ期工事範囲を示す。

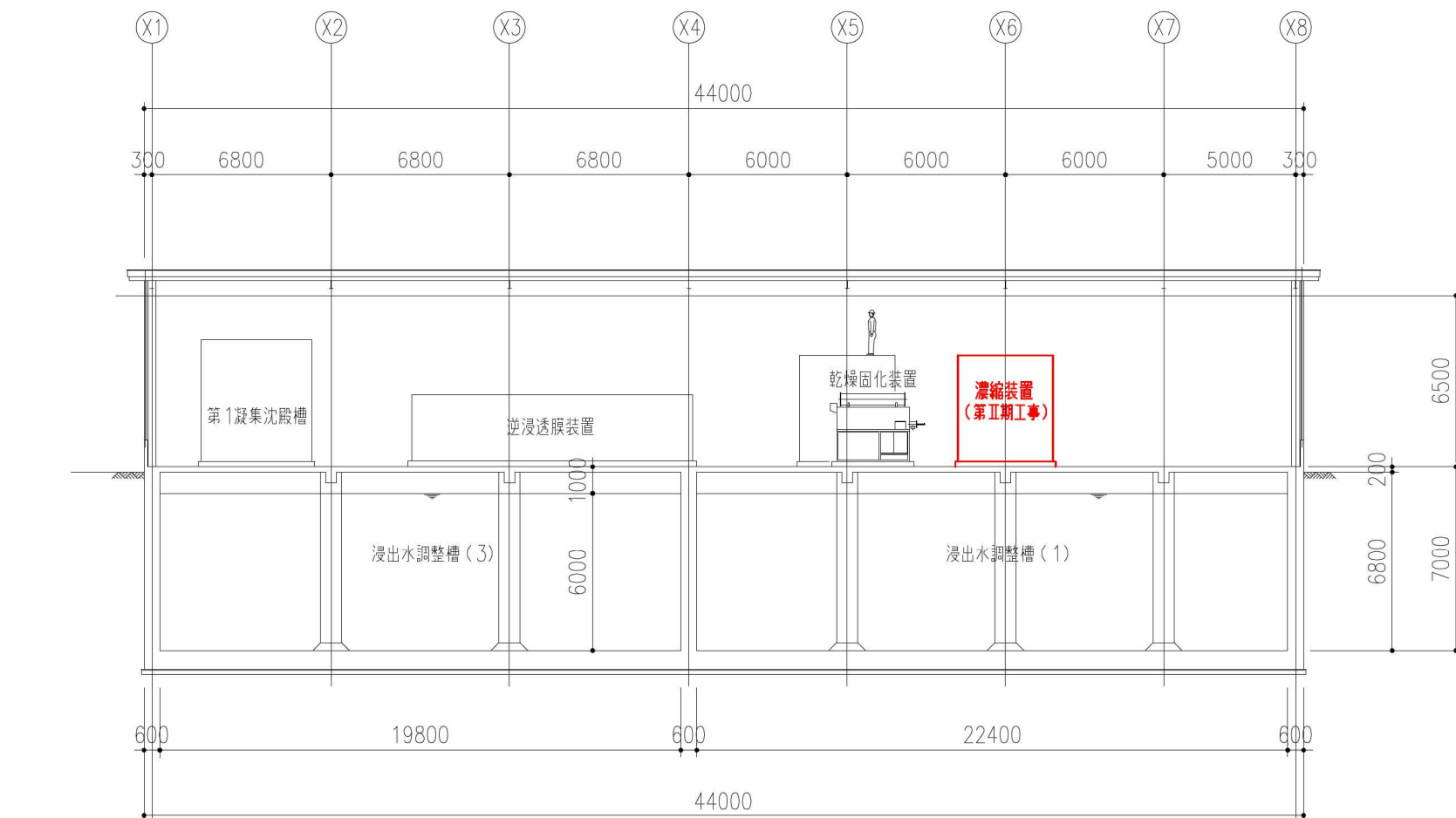
	浸出水処理施設
図面名	機器配置平面図
縮尺	1:250



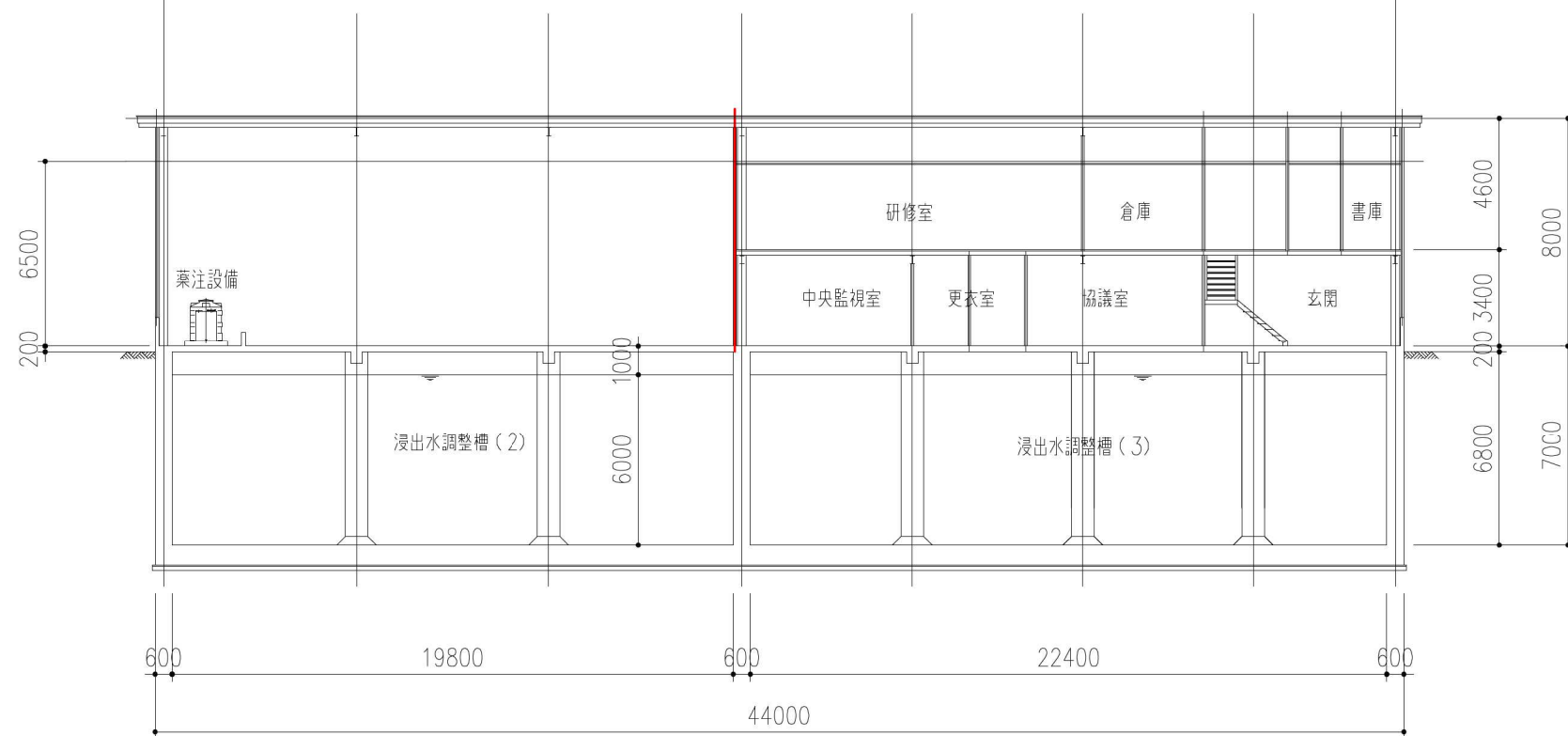
水槽一覧表

No.	槽名称	槽数	必要容量	有効容量	幅(径)	長さ	水深	有効水深	構造
①	浸出水調整槽(1)	1	7,100m ³	2,956m ³	22.4m	22.0m	6.0m	6.0m	RC
②	浸出水調整槽(2)	1		3,433m ³	19.8m	28.9m	6.0m	6.0m	RC
③	浸出水調整槽(3)	1		1,948m ³	22.4m	14.5m	6.0m	6.0m	RC
④	第1反応槽	1	0.50m ³	0.67m ³	0.7m	0.8m	1.2m	1.2m	鋼板製
⑤	第1混和槽	1	0.50m ³	0.67m ³	0.7m	0.8m	1.2m	1.2m	鋼板製
⑥	第1凝集槽	1	2.00m ³	2.52m ³	1.4m	1.5m	1.2m	1.2m	鋼板製
⑦	第1凝集沈殿槽	1	16.23m ³	17.66m ³	3.0m	3.0m	3.0m	2.5m	鋼板製
⑧	第1中和槽	1	0.80m ³	0.97m ³	0.9m	0.9m	1.2m	1.2m	鋼板製
⑨	BOD酸化槽	2	29.17m ³	43.20m ³	1.2m	3.6m	5.0m	5.0m	RC
⑩	硝化槽	2	116.67m ³	122.40m ³	3.4m	3.6m	5.0m	5.0m	RC
⑪	脱窒槽	2	58.34m ³	61.20m ³	1.7m	3.6m	5.0m	5.0m	RC
⑫	再ばっ気槽	2	5.84m ³	33.6m ³	1.2m	2.8m	5.0m	5.0m	RC
⑬	第2混和槽	1	0.40m ³	0.76m ³	0.8m	0.8m	1.2m	1.2m	RC
⑭	第2凝集槽	1	1.60m ³	1.98m ³	1.2m	1.1m	1.5m	1.5m	RC
⑮	第2凝集沈殿槽	1	14.01m ³	22.73m ³	2.8m	2.8m	5.0m	2.9m	RC
⑯	第2中和槽	1	0.80m ³	1.00m ³	0.8m	0.8m	1.5m	1.5m	RC
⑰	ろ過原水槽	1	4.56m ³	11.8m ³	2.0m	1.4m	4.7m	4.2m	RC
⑱	逆浸透膜原水槽	1	19.0m ³	24.6m ³	3.9m	1.4m	5.0m	4.5m	RC
⑲	処理水中和槽	1	0.60m ³	0.80m ³	0.8m	0.8m	1.2m	1.2m	鋼板製
⑳	処理水槽	1	3.09m ³	17.6m ³	1.5m	2.6m	5.0m	4.5m	RC
㉑	消毒槽	1	0.60m ³	0.80m ³	1.0m	0.8m	1.0m	1.0m	RC
㉒	汚泥貯留槽	1	61.68m ³	64.40m ³	4.6m	2.8m	5.0m	5.0m	RC
㉓	汚泥ピット	1	0.03m ³	9.70m ³	1.8m	1.2m	5.0m	4.5m	RC
㉔	濃縮水受槽	1	75.60m ³	108.6m ³	3.2m	1.8m	5.0m	5.0m	RC
㉕	濃縮水貯留槽	1	21.00m ³	37.40m ³	3.2m	2.6m	5.0m	4.5m	RC

	浸出水処理施設
図面名	機器配置平面図(水槽部)
縮尺	1:250



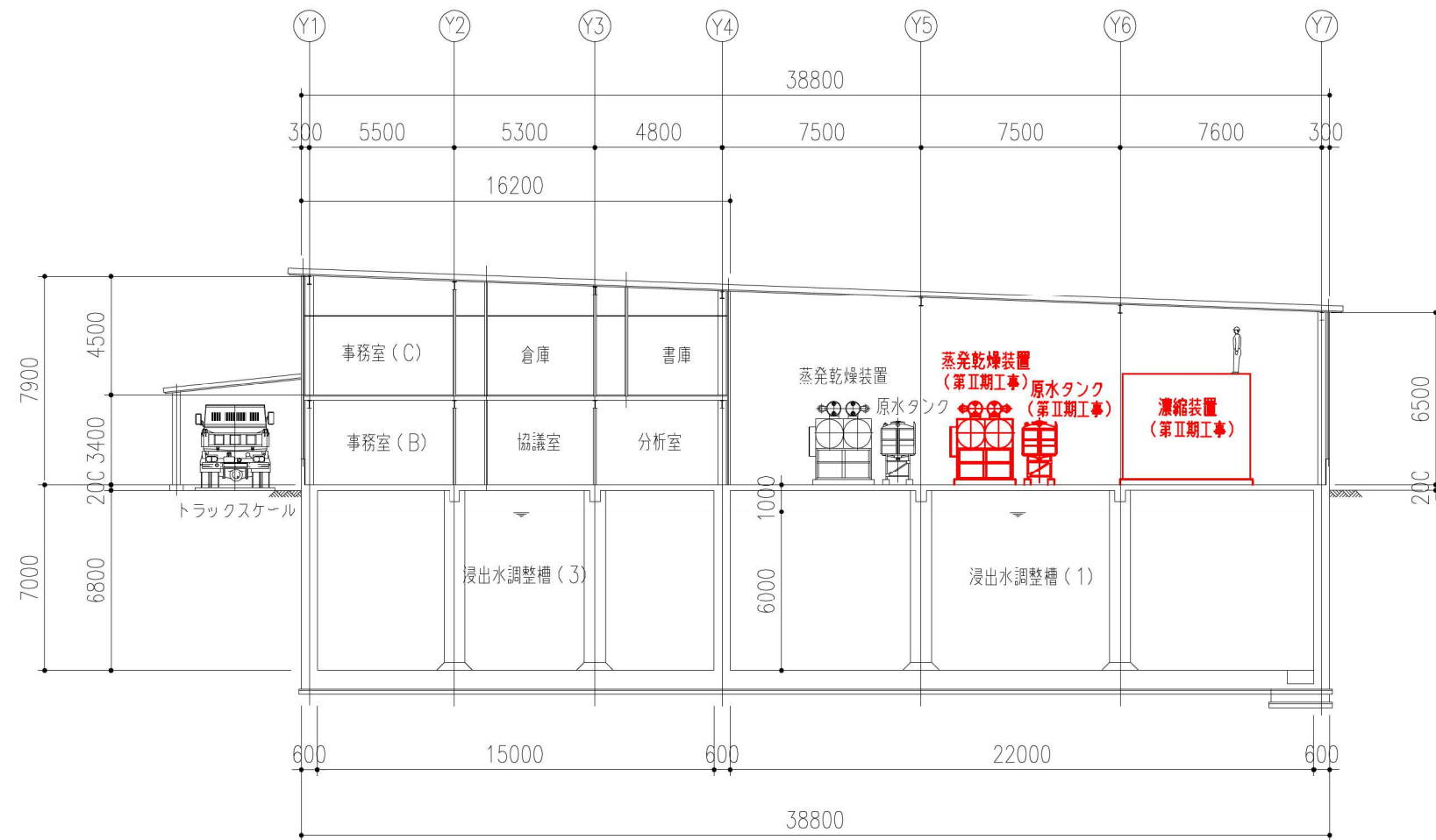
A-A 断面図



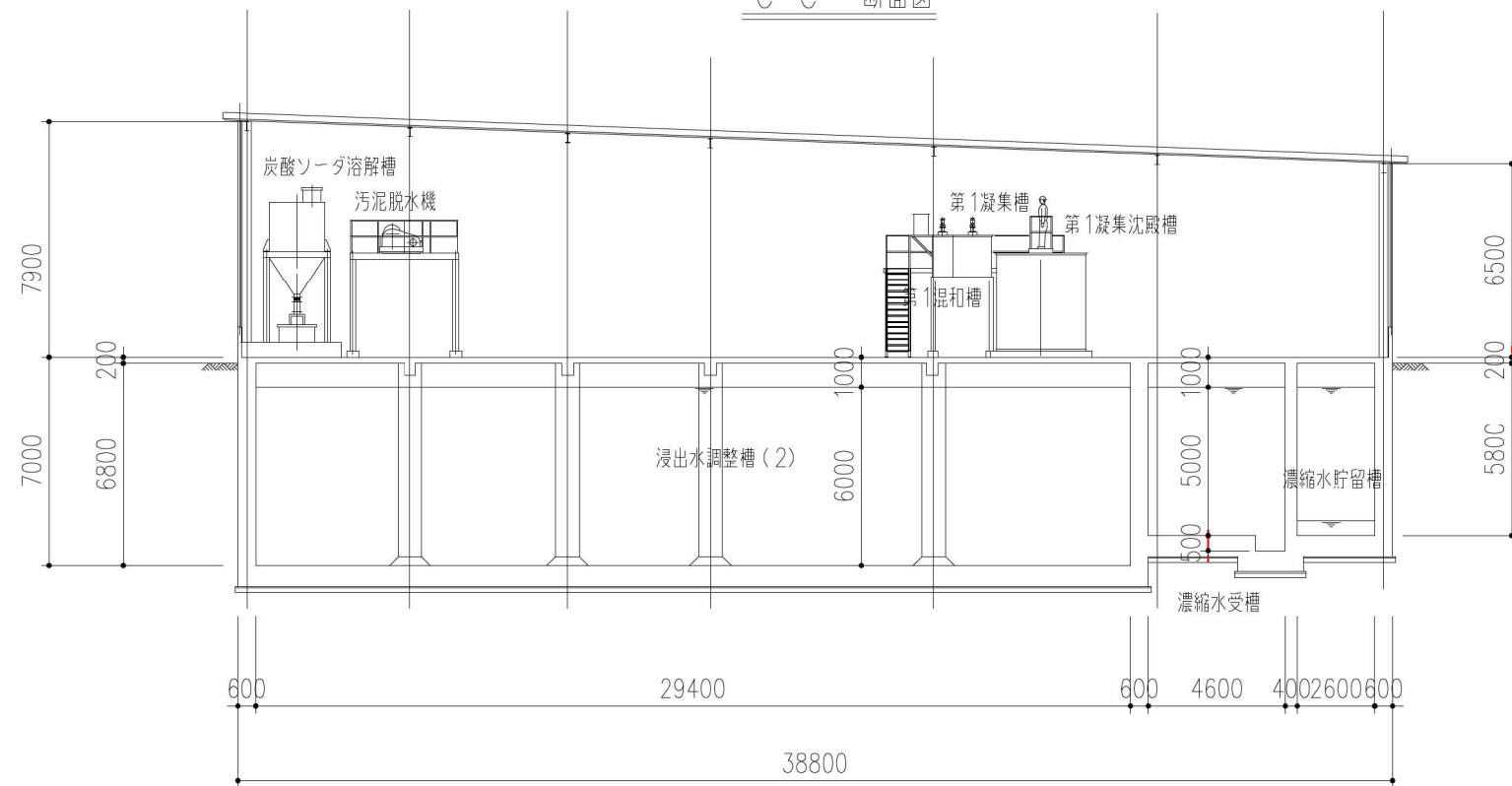
B-B 断面図

—— 部は、第Ⅱ期工事範囲を示す。

	浸出水処理施設
図面名	機器配置断面図(1)
縮尺	1:250



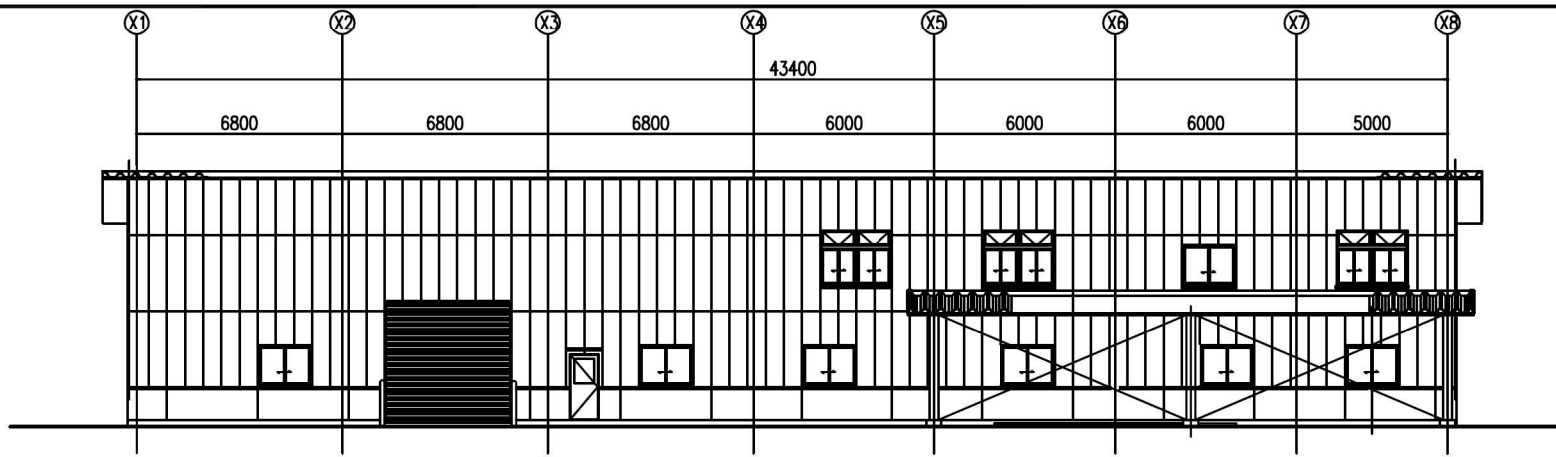
C-C 断面図



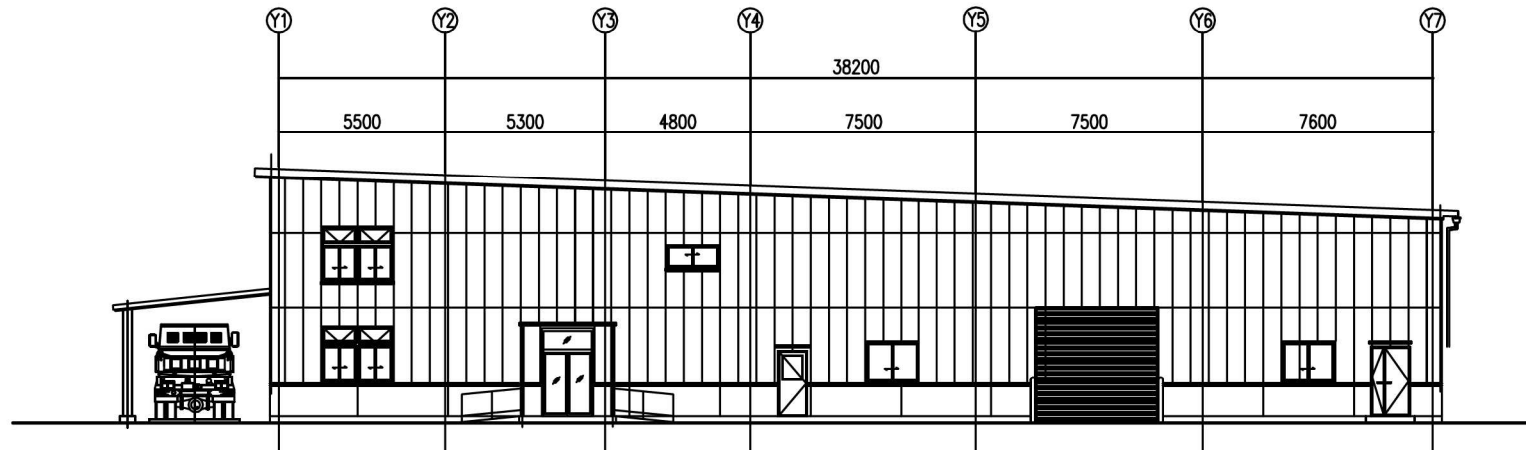
D-D 断面図

— 部は、第II期工事範囲を示す。

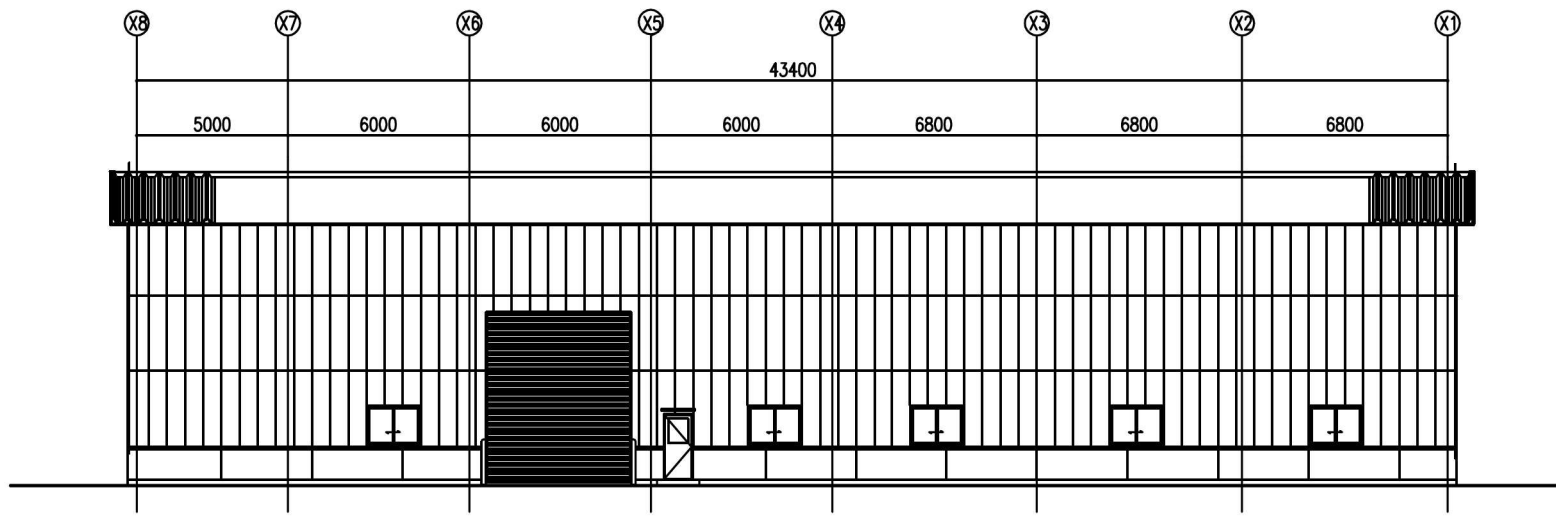
	浸出水処理施設
図面名	機器配置断面図(2)
縮尺	1:250



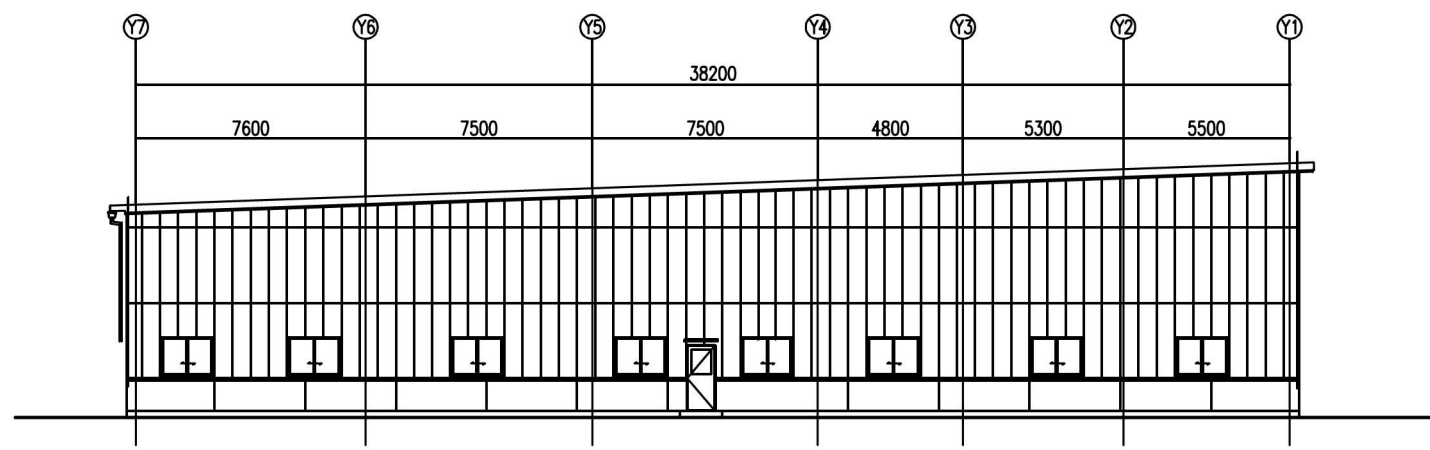
西立面图



南立面图



東立面图



北立面图

	浸出水処理施設
図面名	立面图
縮尺	1:250